

Analisis Tegangan pada Cangkang Helm Keamanan dengan Variasi Jenis Bahan

Hendrix Noviyanto Firmansyah¹, Fakhruddin Ahmad Roizy¹, Rahmat Doni Widodo¹, Kriswanto¹, Eni Safriana²

¹Jurusan Teknik Mesin, Universitas Negeri Semarang,
Sekaran, Gunungpati, Semarang 50229

²Diploma Tiga Teknik Mesin, Jurusan Teknik Mesin, Politeknik Negeri Semarang
Jl. Prof. H. Soedarto SH, Tembalang, Semarang 50275

*E-mail: hendrix@mail.unnes.ac.id

Diajukan: 16-05-2024; Diterima: 30-08-2024; Dipublikasi: 31-08-2024

Abstrak

Cangkang helm adalah bagian dari safety helmet yang berfungsi sebagai pelindung utama. Banyak model safety helmet yang terjual di lapangan masih menggunakan bahan polimer sebagai bahan utama, dan masih jarang menggunakan material komposit sebagai bahan pembuatnya. Sehingga pada penelitian ini akan dilakukan kajian jenis material apakah yang sesuai untuk digunakan pada safety helmet selain polimer. Material yang digunakan pada penelitian ini adalah komposit epoksi/rami, komposit epoksi/goni, komposit e-glass fibre/epoksi, dan polimer polypropylene. Pemodelan safety helmet dilakukan menggunakan perangkat lunak Solidworks 2022, sedangkan untuk analisis tegangan dilakukan pada model menggunakan perangkat lunak Ansys 18.1. Tujuan pada penelitian ini adalah menemukan bahan pembuat safety helmet yang terbaik dengan dasar pada margin of safety (MS). Tujuan tersebut merupakan salah satu kebaruan pada penelitian ini selain desain cangkang safety helmet baru yang beda dari yang di pasaran. Kondisi batas yang menjadi beban muatan model adalah gaya vertikal dari atas permukaan benda searah sumbu $-y$ sebesar 7500 N yang dilakukan pada kondisi diam atau statis. Hasil analisis menunjukkan bahwa model cangkang safety helmet yang memiliki MS tertinggi adalah model yang menggunakan material komposit e-glass fibre/epoksi yaitu sebesar 7,104. Sedangkan model dengan material epoxy/goni menempati urutan yang ke-2 dengan nilai MS 6,457 kemudian model dengan material polypropylene dengan MS 4,98 dan epoxy /rami dengan MS 3,02. Hasil analisis besarnya massa menunjukkan model helm dengan material dari polypropylene memiliki massa yang paling ringan dengan massa sebesar 0,294 kg, kemudian Epoxy/rami dengan massa sebesar 0,405 kg, Epoxy/goni dengan massa sebesar 0,521 dan e-glass fiber/epoxy dengan massa sebesar 0,586 kg. Meskipun material e-glass fiber/epoxy memiliki massa yang paling besar, namun nilai MS yang dihasilkan merupakan yang paling tinggi, sehingga dapat direkomendasikan sebagai bahan alternatif untuk membuat *safety helmet*.

Kata kunci: analysis; model; material; safety helmet shell; safety factor.

Abstrak

The helmet shell is part of the safety helmet which functions as the main protector. Many safety helmet models sold in the field still use polymer materials as the main material, and rarely use composite materials as the material. So, in this research, a study will be conducted on what type of material is suitable for use in safety helmets other than polymers. The materials used in this research are epoxy/flax composite, epoxy/jute composite, e-glass fiber/epoxy composite, and polypropylene polymer. Modeling of the safety helmet was carried out using Solidworks 2022 software, while stress analysis was carried out on the model using Ansys 18.1 software. The purpose of this research is to find the best material for making safety helmets based on the Margin of Safety (MS). This goal is one of the novelties in this research in addition to the design of a new safety helmet shell that is different from the one on the market. The boundary condition that becomes the load of the model is the vertical force from the top of the object surface in the direction of the $-y$ axis of 7500 N carried out at rest or static conditions. The analysis shows that the safety helmet shell model with the highest MS is the model using e-glass fiber/epoxy composite material, which is 7,104. The model with epoxy / jute material ranks second with an MS value of 6.457 then the model with polypropylene material with MS 4.98 and epoxy / jute with MS 3.02. The results of the mass analysis show that the helmet model with material from polypropylene has the lightest mass with a mass of 0.294 kg, then Epoxy / jute with a mass of 0.405 kg, Epoxy / jute with a mass of 0.521 and e-glass fiber / epoxy with a mass of 0.586 kg. Although the e-glass fiber/epoxy material has the largest mass, the MS value produced is the highest, so it can be recommended as an alternative material for making safety helmets.

Kata kunci: analysis; model; material; safety helmet shell; safety factor.

1. Pendahuluan

Data kecelakaan kerja menurut BPJS terus meningkat dari tahun 2020-2021. Pada tahun 2020 angka kecelakaan kerja berjumlah 221.740 kasus, kemudian pada tahun 2021 angka kecelakaan kerja meningkat menjadi 234.370, sedangkan

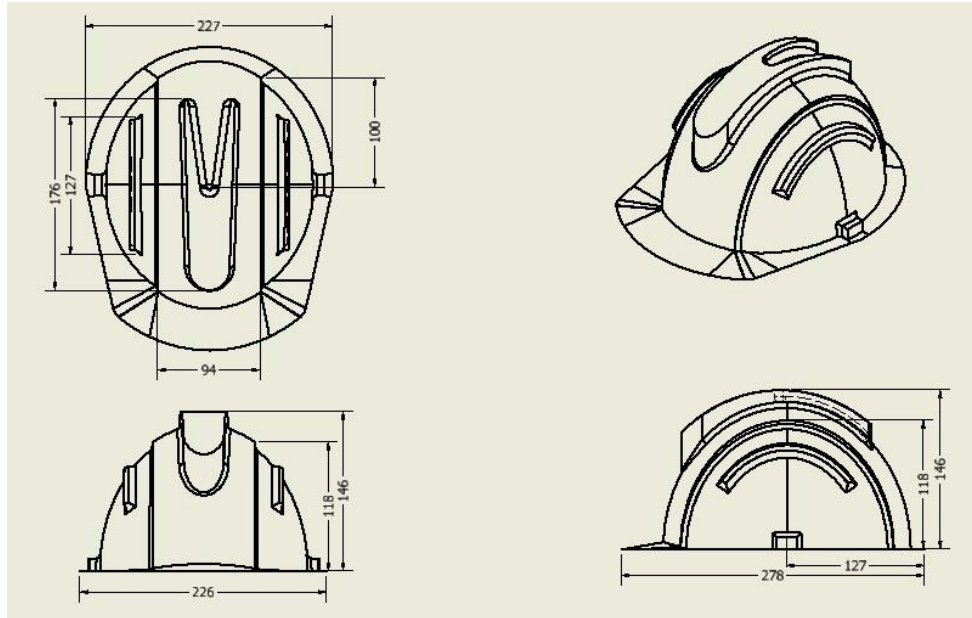
yang terbaru pada tahun 2022 yaitu jumlah kecelakaan kerja tercatat sebesar 265.334 (data dari tahun 2022 sampai Bulan November). “Berdasarkan data tersebut, menjadi indikasi bahwa pelaksanaan K3 harus makin menjadi perhatian dan menjadi prioritas bagi dunia kerja di Indonesia (Direktorat Jenderal Pembinaan Pengawasan Ketenagakerjaan Dan Keamanan Dan Kesehatan Kerja Kementerian Ketenagakerjaan RI, 2022),” kata Menaker dalam sambutannya di acara peringatan Bulan Keamanan dan Kesehatan Kerja (K3) Nasional 2023, di Sukabumi, Jawa Barat, Kamis (12/1). Menyikapi kondisi kecelakaan kerja yang terus meningkat pada data BPJS maka perlu adanya alat keamanan kerja yang mendukung. Agar keamanan bagi para pekerja dapat terjamin dan terlindungi [1]. Pada bagian helm bagian yang melindungi kepala dan komponen penting yaitu cangkang helm. Sebelum mendapatkan kriteria yang sesuai maka perlu dilakukan analisis tegangan pada model cangkang helm keamanan. Analisis tegangan penting dalam mengetahui tegangan, deformasi kelelahan (*fatigue*) dan prediksi umur masa pakai yang dialami oleh komponen yang sampai pada titik stress tertinggi dengan nama lain titik kritis sebagai mulainya deformasi. Titik kritis adalah salah satu faktor penyebab *fatigue failure*. Besarnya tegangan akibat menerima beban gaya dapat digunakan sebagai acuan untuk menentukan masa umur cangkang helm keamanan [2]. Dalam pengaplikasian tegangan pada proses simulasi perlu adanya *software* yang digunakan dan memiliki fungsi yang sesuai dibutuhkan oleh pengguna. Dalam menentukan tegangan dalam cangkang helm akan dicari yaitu deformasi total komponen, *von misses-stress* dan *safety margin* pada cangkang helm melalui adanya pemberian gaya. *Ansys* adalah aplikasi untuk analisis elemen hingga yang menyajikan data analisis dalam kondisi statis. Bentuk pemberian beban yang diterapkan dalam kondisi statis adalah momen, gaya (*force*), dan hasil analisis yaitu sebuah perpindahan, tegangan dan regangan. Analisis struktur statis diterapkan dalam mendapatkan keadaan pembebanan tunak tanpa memperhatikan akibat kondisi inersia dan redaman [3]. Bahan dari penyusun cangkang helm keamanan menggunakan berbagai bahan material biasanya menggunakan bahan polimer *polypropylene*. Bahan pembuat helm keamanan menggunakan polimer *polypropylene* pada umumnya. Bahan *polypropylene* memiliki sifat anti penghantar panas dan listrik akan tetapi mudah terdeformasi apabila terkena suhu rendah [4]. Bahan penyusun dari helm keamanan dari polimer tentunya masih perlu dikembangkan melalui bahan lain yang lebih kuat dan ulet serta tahan terhadap tegangan yang lebih tinggi maka perlu adanya material lain. Material komposit adalah pengganti material polimer *polypropylene*. Material komposit menghasilkan komponen dengan bobot yang lebih ringan dan memiliki sifat kelenturan terhadap benturan, memiliki harga yang relatif terjangkau, dan sifat mekanik yang lebih beragam. Sifat lain dari komposit yaitu memiliki kekuatan untuk menahan penetrasi ketika terkena gaya [5]. Tujuan penelitian ini adalah untuk mengidentifikasi dan mengevaluasi kandidat material terbaik yang dapat digunakan dalam pembuatan cangkang safety helmet berdasarkan Margin of Safety. Dengan demikian, penelitian ini diharapkan dapat memberikan informasi yang berguna untuk menentukan material yang paling optimal dari segi keamanan dan efisiensi struktur. Selain itu, hasil penelitian ini juga diharapkan menjadi referensi yang berharga untuk penelitian selanjutnya, baik dalam pengembangan material baru maupun dalam peningkatan desain safety helmet yang ada.

2. Material dan metodologi

Pada penelitian yaitu menggunakan tiga helm yang akan disimulasikan pada *Ansys* 18.1 menggunakan metode simulasi statik struktur. Model helm digambar menggunakan aplikasi *Solidworks* 2022. Berikut adalah model cangkang helm keamanan yang akan digunakan dalam penelitian.

Material komposit terdiri atas pengikat dan penguat. Pengikat dikatakan sebagai *matrix* yaitu untuk membuat penguat menjadi komponen yang diinginkan. Sedangkan penguat merupakan bahan utama dalam *laminat* atau lapisan pembuatan komposit disebut dengan *reinforcement*. Disini dalam penyusunan bahan pada cangkang helm keamanan akan memakai

matrix resin epoksi [6]. Material komposit yang dipakai sebagai bahan yang diaplikasikan ada tiga jenis yaitu material komposit epoksi/rami [7,8,9,10,11], komposit epoksi/goni [12,13], dan komposit *e-glass fibre*/epoksi [14,15,16]. Selain komposit juga memakai salah satu jenis material polimer, yaitu polimer *polypropylene* [17,18]. Material properties pada komposit yang digunakan dapat dilihat di Tabel 1.



Gambar 1. Model cangkang helm keamanan

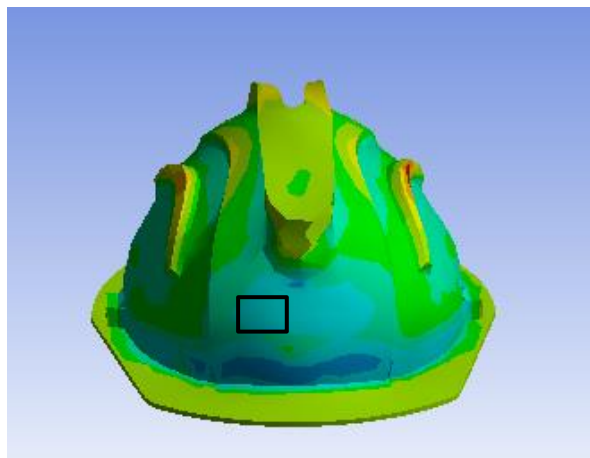
Tabel 1. Properti material

Properti	Epoksi/Rami	Epoksi/Goni	<i>E-Glass Fibre</i> /Epoksi	<i>Polypropylene</i>
ρ	1245e kg/m ³	1600 kg/m ³	1800 kg/m ³	904 kg/m ³
E_{11}	11,23 GPa	1,768 GPa	30,90 GPa	1,325 GPa
E_{12}	4,30 GPa	1,768 GPa	8,30 GPa	-
G_{12}	1,70 GPa	3,002 GPa	2,80 GPa	-
G_{23}	1,5 GPa	2,86 GPa	3,00 GPa	-
ν_{21}	0,36	0,29	0,0866	0.43
X_t	260 MPa	560 MPa	798 MPa	-
X_c	232 MPa	380 MPa	480 MPa	-
Y_t	20 MPa	29 MPa	40 MPa	-
Y_c	47,07 MPa	98 MPa	140 MPa	-
S_c	20 MPa	45 MPa	70 MPa	-
σ_u	216,14 MPa	78 MPa	227,22 MPa	41,40 MPa
σ_y	81,68 MPa	43 MPa	200,79 MPa	31 MPa

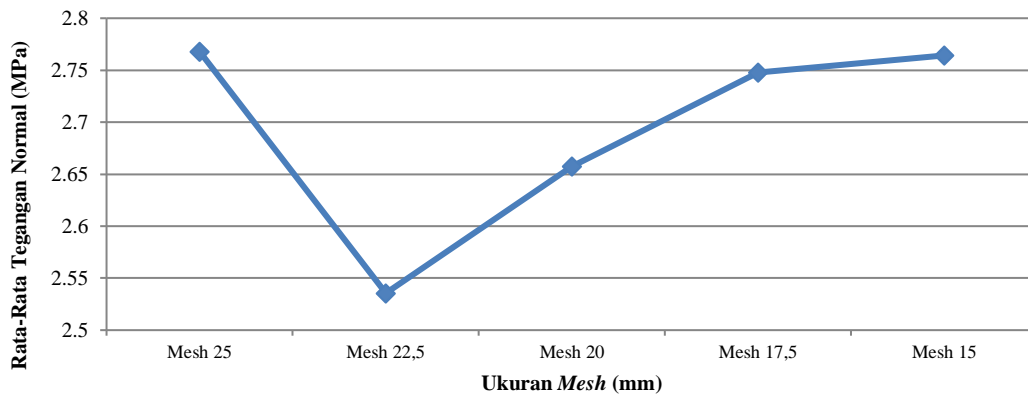
Detail material yang digunakan pada tahap analisis menggunakan material dengan susunan lapisan/*laminat* pada Tabel 2. Material komposit terdiri atas pengikat dan penguat. Pengikat dikatakan sebagai *matrix* yaitu untuk membuat penguat menjadi komponen yang diinginkan. Sedangkan penguat merupakan bahan utama dalam *laminat* atau lapisan pembuatan komposit disebut dengan *reinforcement*. Disini dalam penyusunan bahan pada cangkang helm keamanan akan memakai *matrix* resin epoksi [6]. Material komposit yang dipakai sebagai bahan yang diaplikasikan ada tiga jenis yaitu material komposit epoksi/rami [7,8,9,10,11], komposit epoksi/goni [12,13], dan komposit *e-glass fibre*/epoksi [14,15,16]. Selain komposit juga memakai salah satu jenis material polimer, yaitu polimer *polypropylene* [17,18]. Material properties pada komposit yang digunakan dapat dilihat di Tabel 1.

Tabel 2. Susunan laminate untuk bahan material

No.	Susunan	Material	Sudut	Jumlah Lapisan	Tebal
1	Layer 1	Epoksi/ Rami	0°	1	1 mm
	Layer 2	Epoksi/ Rami	45°	1	1 mm
	Layer 3	Epoksi/ Rami	0°	1	1 mm
2	Layer 1	Epoksi/ Goni	0°	1	1 mm
	Layer 2	Epoksi/ Goni	45°	1	1 mm
	Layer 3	Epoksi/ Goni	0°	1	1 mm
3	Layer 1	E-glass fibre/Epoksi	0°	1	1 mm
	Layer 2	E-glass fibre/Epoksi	45°	1	1 mm
	Layer 3	E-glass fibre/Epoksi	0°	1	1 mm
4	Layer 1	Polypropylene	-	1	3 mm

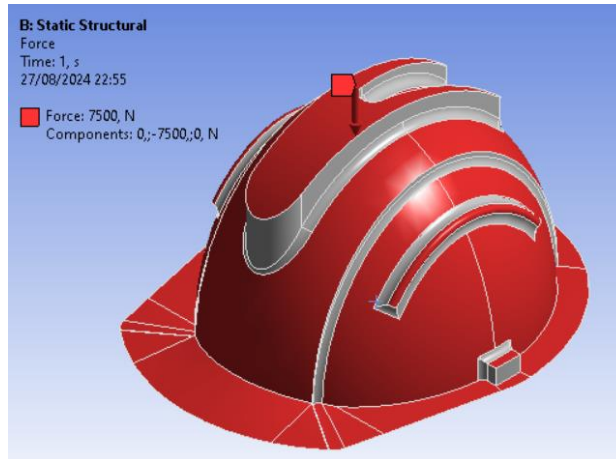


Gambar 2. Letak *convergence mesh*



Gambar 3. Grafik *convergence mesh*

Pada analisis tegangan pada model cangkang helm keselamatan tentunya harus ada perlakuan dalam analisis agar mendapat data yang diperlukan oleh peneliti yang dinamakan dengan parameter analisis. Dalam menganalisis akan menggunakan parameter sebagai acuan untuk simulasi, menggunakan parameter pada Tabel 3.



Gambar 4. Lokasi dan Arah gaya

Tabel 3. Parameter analisis

No	Parameter	Keterangan
1	Percepatan gravitasi	9,81 m/s ²
2	Asumsi pembebanan maksimal	(Fx1,5)
3	Total pembebanan	7500 N
4	Distribusi beban	Beban di atas permukaan benda berupa gaya
5	Arah gaya	Vertikal ke bawah
6	Size mesh	17,5 mm
7	Margin of safety	Berdasarkan <i>yield strength</i>
8	Force	25 face dikenai gaya searah sumbu -y
9	Fixed support	14 face pada bagian bawah cangkang
10	Kondisi analisis	Diam (<i>static</i>)
11	Solusi analisis	<i>Equivalent von-misses stress, total deformation, safety factor, margin of safety dan failure indices</i>

Faktor keamanan didasarkan pada asumsi bahwa kegagalan material terjadi ketika tegangan *von-misses* ekuivalen mencapai atau melebihi batas kekuatan material, dengan asumsi tegangan *von-misses* ekuivalen merupakan faktor penentu kegagalan. Faktor keamanan dapat diatur dalam persamaan [19]:

$$Safety\ factor = \frac{\sigma_y}{\sigma_{vm}} \dots\dots\dots(1)$$

dimana :

$$\sigma_y = Yields\ strength\ (MPa)$$

$$\sigma_{vm} = Tegangan\ von - misses\ maksimum\ (MPa)$$

Margin of safety digunakan untuk menunjukkan kemampuan kekuatan yang tersisa dalam struktur yang mengacu pada ukuran prediksi kekuatan cadangan struktur yang melebihi hasil kali beban atau regangan yang dipertimbangkan dan faktor keamanan yang berlaku. *margin of safety* dinyatakan secara matematis pada persamaan [20]:

$$Margin\ of\ safety = \frac{(\sigma_y) - (\sigma_{vm})}{(\sigma_{vm})} \dots\dots\dots(2)$$

dimana :

$$\sigma_y = Alooowable\ stress\ (MPa)$$

$$\sigma_{vm} = Required\ stress\ (MPa)$$

Kriteria kegagalan *Tsai-Wu* menyatakan bahwa material dari struktur komposit akan gagal bila perbandingan antara tegangan yang bekerja dengan kekuatan material yang dimiliki melebihi 1 (*Failure indices* > 1 atau *FI* > 1) [21]. Pada komposit *laminat*, kegagalan berdasarkan kriteria *Tsai-Wu* [22]. Dengan menggunakan persamaan berikut.

$$F_1\sigma_1 + F_2\sigma_2 + F_{11}\sigma_1^2 + F_{22}\sigma_2^2 + 2F_{12}\sigma_1\sigma_2 + F_{66}\sigma_{12}^2 = 1 \dots \dots \dots (3)$$

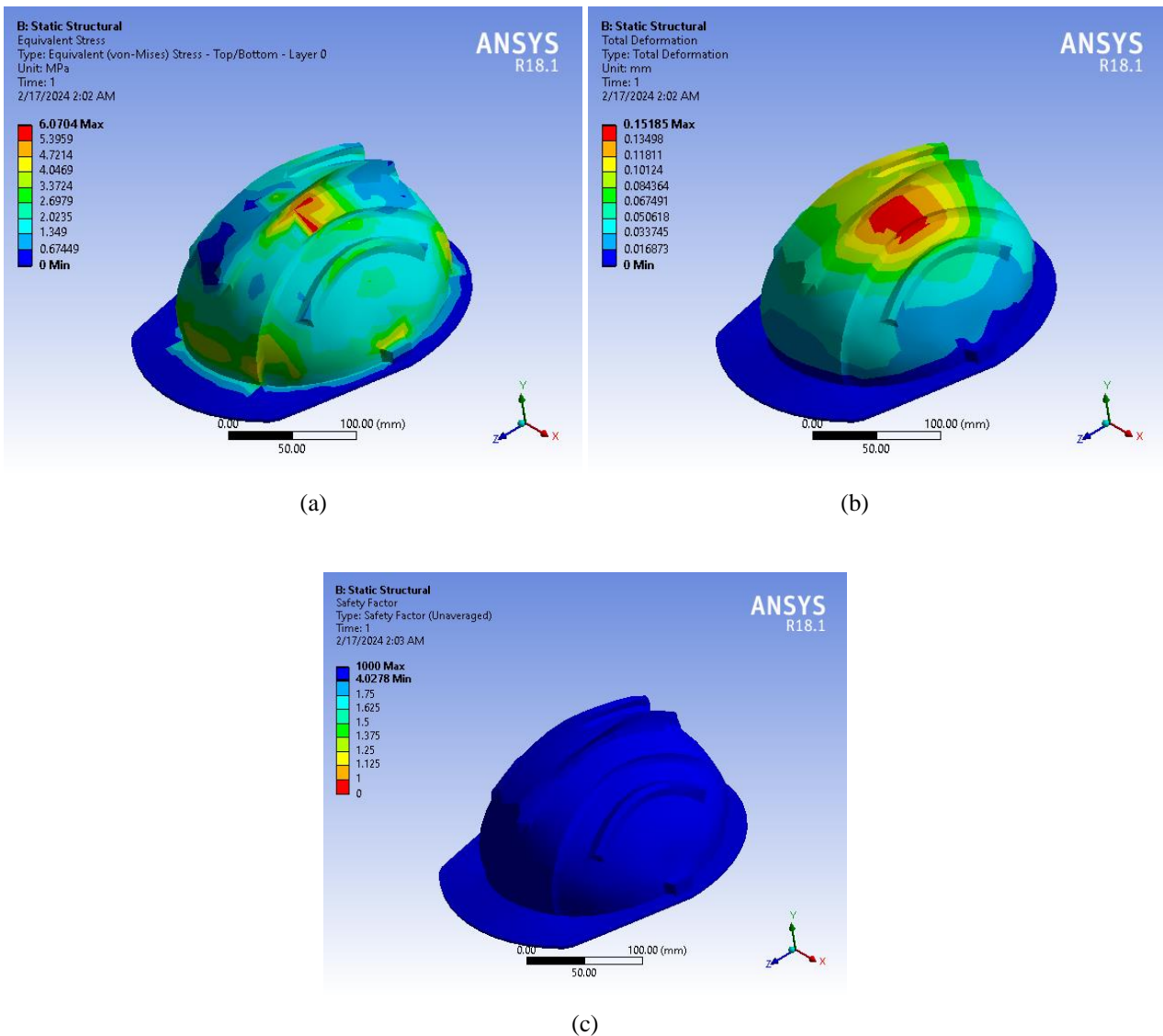
$$F_1 = \frac{1}{X_t} - \frac{1}{X_c} \qquad F_{22} = + \frac{1}{Y_t Y_c}$$

$$F_2 = \frac{1}{Y_t} - \frac{1}{Y_c} \qquad F_{66} = + \frac{1}{S^2}$$

$$F_{11} = + \frac{1}{X_t X_c}$$

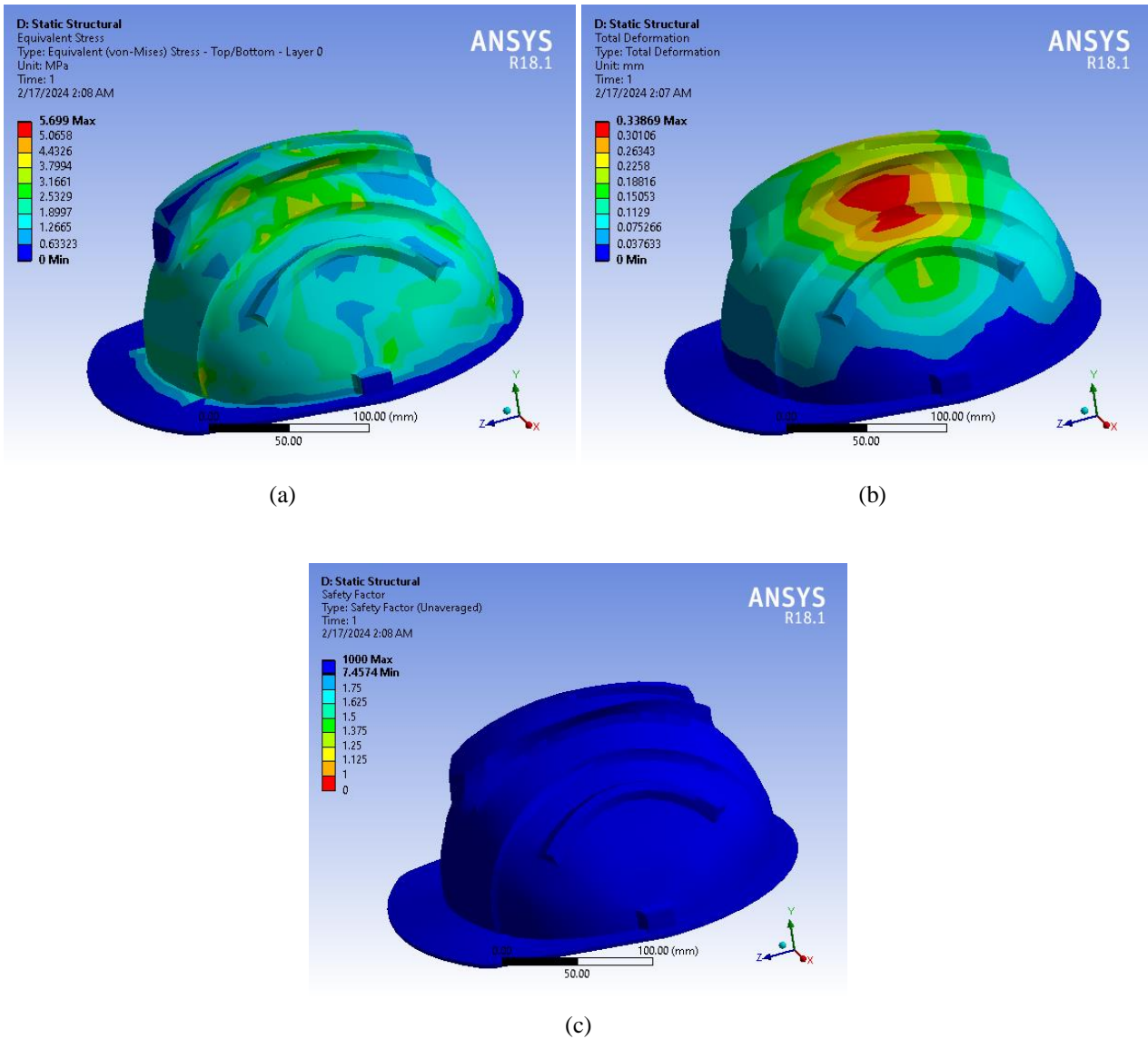
3. Hasil dan pembahasan

Hasil analisis tegangan pada model cangkang helm keamanan dengan beberapa material meliputi nilai *equivalent von-misses stress*, *total deformation*, dan *safety factor* akan ditampilkan pada gambar 4, 5, 6 dan 7.



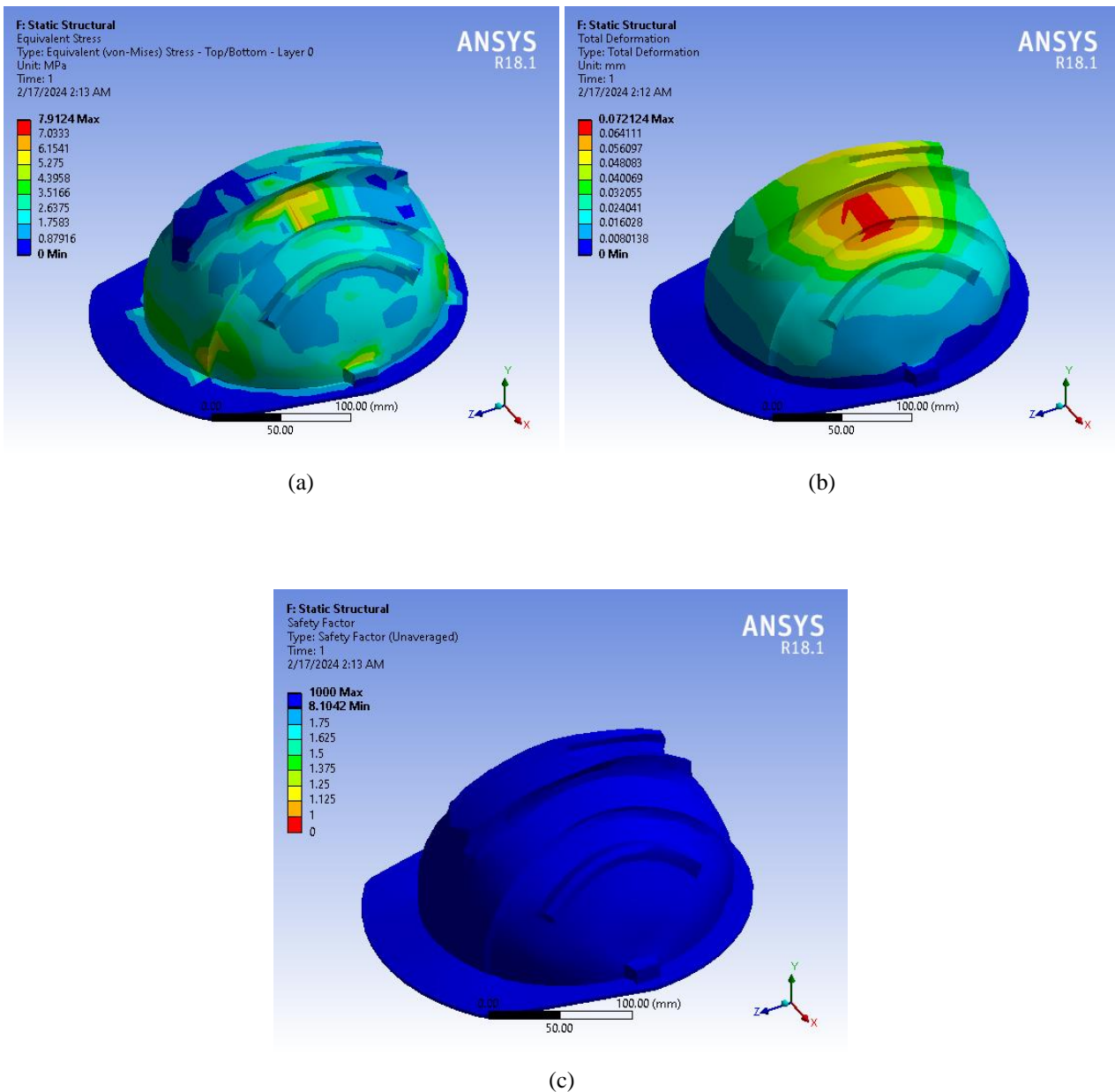
Gambar 4. (a) *Equivalent von-misses stress*, (b) *total deformation*, dan (c) *safety factor* dengan epoksi/rami

Dari hasil analisis didapatkan nilai *equivalent von-misses stress* pada cangkang helm keamanan material komposit epoksi/rami sebesar 6,0704 MPa dengan nilai *equivalent von-misses stress* rata-rata sebesar 0,0844 MPa. Pada cangkang helm keamanan material komposit epoksi/rami terjadi deformasi maksimal sebesar 0,1518 mm pada dekat bagian tengah cangkang helm keamanan. Nilai *safety factor* pada cangkang helm keamanan material komposit epoksi/rami sebesar 4,0278 dan nilai *margin of safety* didapat dari nilai *safety factor* dikurangi 1, didapat nilai *margin of safety* sebesar 3,0278.



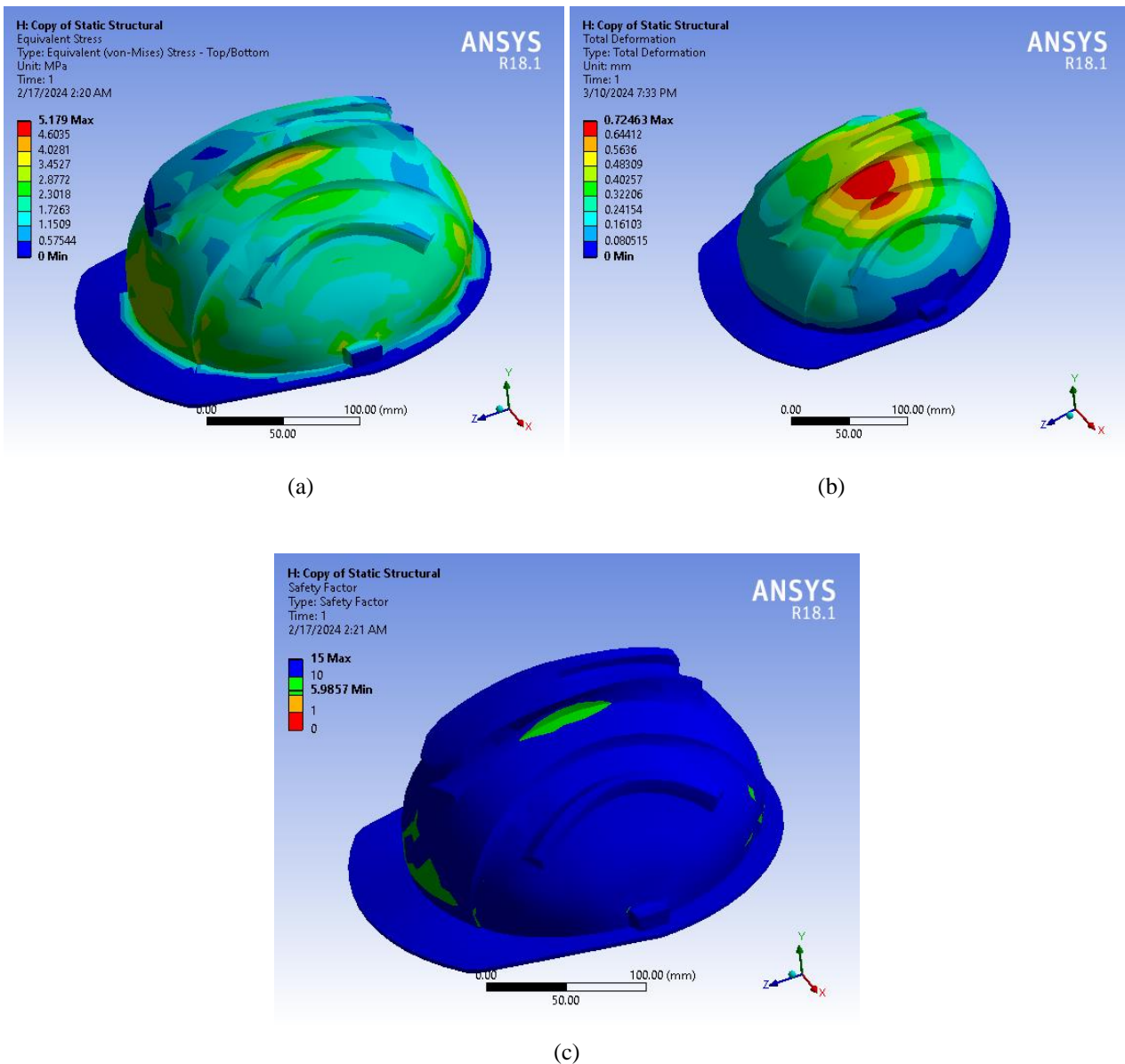
Gambar 5. (a) *Equivalent von-misses stress*, (b) *total deformation*, dan (c) *safety factor* dengan epoksi/goni

Dari hasil analisis didapatkan nilai *equivalent von-misses stress* pada cangkang helm keamanan material komposit epoksi/goni sebesar 5,6990 MPa dengan nilai *equivalent von-misses stress* rata-rata sebesar 0,1882 MPa. Pada cangkang helm keamanan material komposit epoksi/goni terjadi deformasi maksimal sebesar 0,3387 mm pada dekat bagian tengah cangkang helm keamanan. Nilai *safety factor* pada cangkang helm keamanan material komposit epoksi/goni sebesar 7,4574 dan nilai *margin of safety* didapat dari nilai *safety factor* dikurangi 1, didapat nilai *margin of safety* sebesar 6,4574.



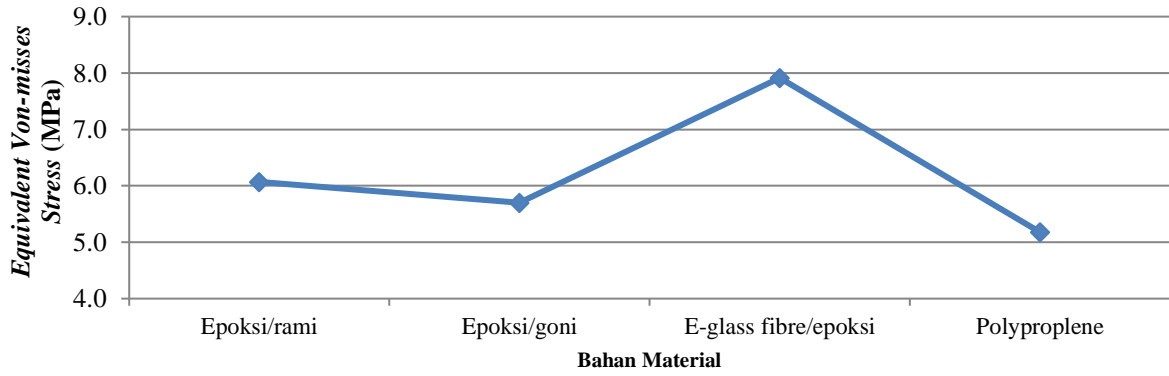
Gambar 6. (a) *Equivalent von-misses stress*, (b) *total deformation*, dan (c) *safety factor* dengan *e-glass fibre/epoksi*

Dari hasil analisis didapatkan nilai *equivalent von-misses stress* pada cangkang helm keamanan material komposit *e-glass fibre/epoksi* sebesar 7,9124 MPa dengan nilai *equivalent von-misses stress* rata-rata sebesar 0,0401 MPa. Pada cangkang helm keamanan material komposit *e-glass fibre/epoksi* terjadi deformasi maksimal sebesar 0,0721 mm pada dekat bagian tengah cangkang helm keamanan. Nilai *safety factor* pada cangkang helm keamanan material komposit *e-glass fibre/epoksi* sebesar 8,1042 dan nilai *margin of safety* didapat dari nilai *safety factor* dikurangi 1, didapat nilai *margin of safety* sebesar 7,1042.



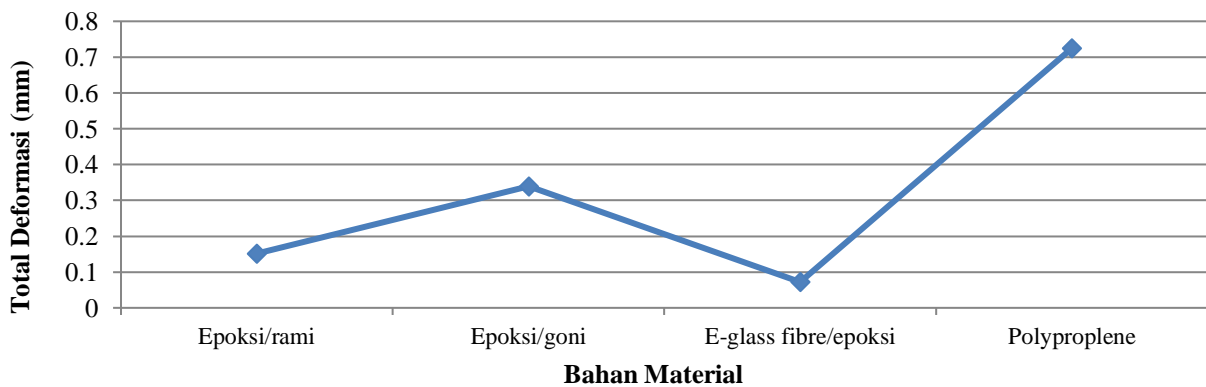
Gambar 7. (a) *Equivalent von-misses stress*, (b) *total deformation*, dan (c) *safety factor* dengan *polypropylene*

Dari hasil analisis didapatkan nilai *equivalent von-misses stress* pada cangkang helm keamanan material polimer *polypropylene* sebesar 5,1790 MPa dengan nilai *equivalent von-misses stress* rata-rata sebesar 0,4026 MPa. Pada cangkang helm keamanan material komposit polimer *polypropylene* terjadi deformasi maksimal sebesar 0,7246 mm pada dekat bagian tengah cangkang helm keamanan. Nilai *safety factor* pada cangkang helm keamanan material polimer *polypropylene* sebesar 5,9857 dan nilai *margin of safety* didapat dari nilai *safety factor* dikurangi 1, didapat nilai *margin of safety* sebesar 4,9857.



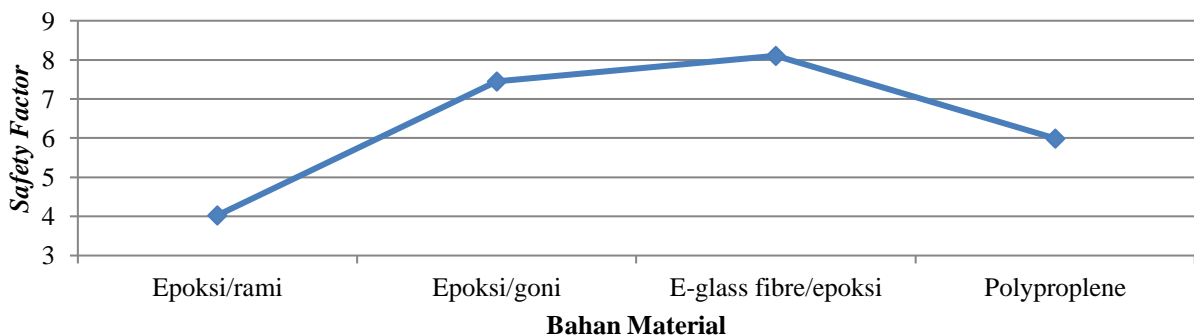
Gambar 8. Grafik *equivalent von-misses stress*

Hasil nilai *equivalent von-misses stress* cangkang helm keamanan bernilai berurutan oleh polimer *polypropylene*, komposit epoksi/goni, komposit epoksi/rami, dan komposit *e-glass fibre/epoksi* yaitu sebesar 5,1790 MPa, 5,6990 MPa, 6,0704 MPa, dan 7,9124 MPa.

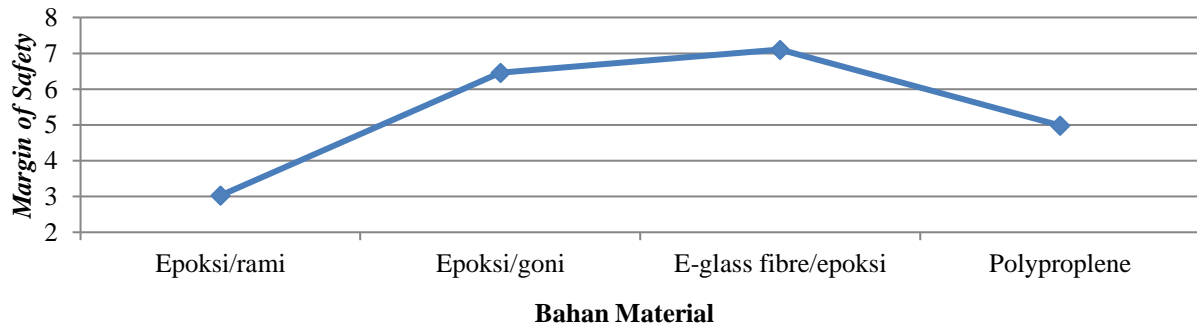


Gambar 9. Grafik *total deformation*

Hasil nilai *total deformation* cangkang helm keamanan bernilai berurutan oleh komposit *e-glass fibre/epoksi*, komposit epoksi/rami, komposit epoksi/goni, dan polimer *polypropylene* yaitu sebesar 0,0721 mm, 5,6990 MPa, 6,0704 MPa, dan 7,9124 MPa.



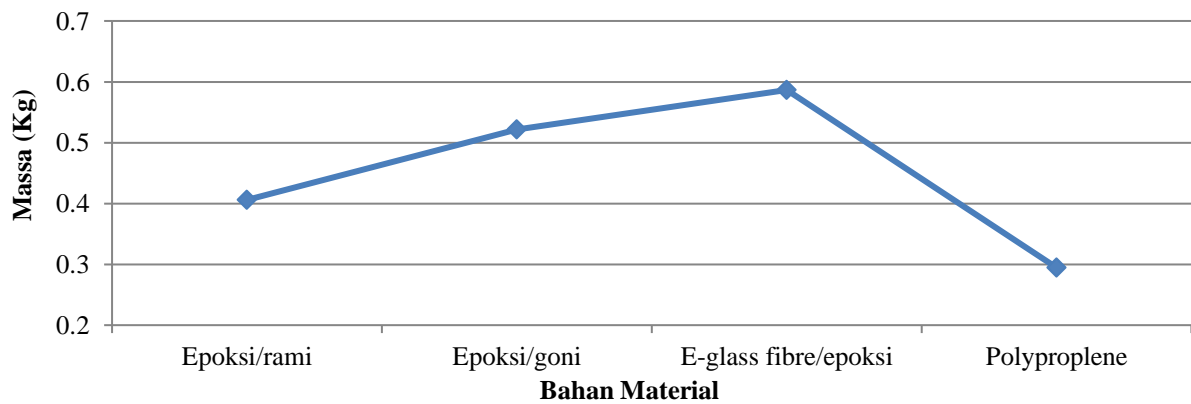
(a)



(b)

Gambar 10. Grafik (a) *safety factor* dan (b) *margin of safety*

Hasil nilai *margin of safety* berbanding lurus dengan nilai *safety factor*. Rumus *safety factor* adalah *yield strength* dibagi dengan *von-misses stress maximum* sedangkan *margin of safety* yaitu (*yield strength* dikurangi *von-misses stress maximum*) dibagi dengan *von-misses stress* maksimum. Hasil nilai *safety factor* cangkang helm keamanan bernilai berurutan oleh komposit epoksi/rami, polimer *polypropylene*, komposit epoksi/goni dan komposit *e-glass fibre/epoksi* yaitu sebesar 4,0278, 5,9857, 6,4574, dan 7,1042. Nilai *safety factor* tertinggi dimiliki oleh cangkang helm keamanan model 1C dengan bahan penyusun komposit *e-glass fibre/epoksi* dengan nilai *safety factor* sebesar 7,1042. Sesuai dengan penelitian (Yasin et al., 2018) melakukan pengujian pada helm terhadap benturan dengan uji *longitudinal* dan uji *lateral* pada material *glass-fiber reinforced plastic (GFR)* menghasilkan nilai *safety factor* tertinggi dengan nilai 9,2 dan 17,6.



Gambar 12. Grafik massa cangkang helm keamanan

Hasil nilai massa cangkang helm keamanan bernilai berurutan oleh komposit polimer *polypropylene*, komposit epoksi/rami, komposit epoksi/goni dan komposit *e-glass fibre/epoksi* yaitu sebesar 0,2946 Kg, 0,4057 Kg, 0,5214 Kg, dan 0,5865 Kg. Berurutan nilai massa cangkang helm dari bahan komposit epoksi/rami dan komposit epoksi/goni yaitu 0,4057 Kg dan 0,5214 Kg. Kemudian massa cangkang helm keamanan terberat berbahan *e-glass fibre/epoksi* yaitu 0,5865 kg. Dari (Saputra et al., 2018) semakin tinggi massa jenis benda maka semakin besar pula massa setiap volume benda, massa jenis rata-rata setiap benda adalah total massa dibagi dengan total volume. Menurut (Vinod et al., 2022) komposit dengan paduan epoksi/rami nilai dari densitas 1,252 g/cc dan komposit epoksi/goni memiliki nilai densitas 1,221 g/cc. Pada hasil perhitungan pada analisis massa pada epoksi/rami memiliki massa lebih ringan dari epoksi/goni dikarenakan densitas yang dipakai lebih besar untuk komposit epoksi/goni yaitu 1600 kg/m³. Mengapa nilai densitas komposit

epoksi/goni lebih besar dibanding densitas komposit epoksi/rami yaitu 1245 kg/m^3 dikarenakan komposit epoksi/goni dibuat dengan arah serat berbentuk anyaman 45° dan -45° sedangkan komposit epoksi/rami dibuat dengan arah serat 0° .

Pada keseluruhan hasil analisis tegangan meliputi *equivalent von-misses stress*, rata-rata *equivalent von-misses stress*, *total deformation*, *safety factor*, *margin of safety*, *failure indices* berdasarkan *Tsai-Wu*, dan *massa* untuk meringkas hasil analisis maka dikumpulkan dalam bentuk tabel. Berikut hasil analisis elemen hingga yang disajikan pada tabel 3, tabel 4, dan tabel 5.

Pada hasil analisis tegangan pada cangkang helm keamanan meliputi *equivalent von-misses stress*, rata-rata *equivalent von-misses stress*, *total deformation*, *safety factor*, dan *margin of safety*. Agar penyampaian dapat diringkas dan lebih jelas maka dibuat tabel perbandingan hasil analisis tegangan agar mudah dalam pembacaan. Berikut analisis perbandingan tegangan pada cangkang helm keamanan pada Tabel 4.

Tabel 4. Perbandingan analisis tegangan pada cangkang helm keamanan

Bahan Material Helm	Equivalent Von-misses Stress (MPa)	Rata-rata Equivalent Von-misses Stress (MPa)	Total Deformation (mm)	Safety Factor	Margin of Safety
Epoksi/Rami	6,0704	0,0844	0,1518	4,0278	3,0278
Epoksi/Goni	5,6990	0,1882	0,3387	7,4574	6,4574
E-Glass Fibre/Epoksi	7,9124	0,0401	0,0721	8,1042	7,1042
Polypropylene	5,1790	0,4026	0,7246	5,9857	4,9857

Pada cangkang helm keamanan berbahan material komposit akan dicari nilai *failure indices* berdasarkan teori *Tsai-Wu*, yaitu nilai kegagalan material apabila nilai *failure indices* lebih dari atau sama dengan 1. Nilai *failure indices* akan dicari pada masing-masing lapisan (*layer*) penyusun pada cangkang helm keamanan, yaitu pada *layer 1*, *layer 2*, dan *layer 3*. Hasil yang telah didapatkan dari nilai *failure indices* yang telah diperoleh dari setiap *layer* ditampilkan dalam bentuk Tabel 5.

Tabel 5. Perbandingan nilai *failure indices* berdasarkan *Tsai-Wu*

Bahan Material Helm	Nilai Failure Indices		
	Layer 1	Layer 2	Layer 3
Epoksi/Rami	0,2483	0,1357	0,1773
Epoksi/Goni	0,1109	0,1341	0,0879
E-Glass Fibre/Epoksi	0,1234	0,0556	0,0915

Dari hasil analisis menurut kriteria kegagalan material *Tsai-Wu* pada setiap *layer* pada cangkang helm keamanan tidak mengalami kegagalan material dikarenakan menghasilkan nilai *failure indices* kurang dari 1.

Massa cangkang helm keamanan dihitung melalui *surface* yang ditebalkan 3 mm kemudian diberi material penyusun menggunakan aplikasi *Ansys 18.1* dengan mengisikan properti material pada *data engineering*. Material penyusun dari

cangkang helm yaitu komposit epoksi/rami, komposit epoksi/goni, *e-glass fibre*/epoksi dan polimer *polypropylene*. Dari perhitungan pada aplikasi nilai volume model cangkang helm keamanan sebesar $3,2585e^5$ mm² dan luas *surface* sebesar $1,0862e^5$ mm². Nilai massa cangkang helm keamanan yang dihasilkan dari perhitungan akan ditampilkan pada Tabel 6.

Tabel 6. Perbandingan massa cangkang helm keamanan

Bahan Material Helm	Massa (Kg)
Epoksi/Rami	0,4057
Epoksi/Goni	0,5214
<i>E-Glass Fibre</i> /Epoksi	0,5865
<i>Polypropylene</i>	0,2946

4. Kesimpulan

Model cangkang helm keamanan sesuai di pasaran berdasarkan nilai faktor keamanan tertinggi dan efisiensi massa yaitu model helm dengan material komposit *e-glass fibre*/epoksi. Model helm dengan material komposit *e-glass fibre*/epoksi memiliki nilai *safety factor* sebesar 8,1042 dan *margin of safety* sebesar 7,1042, dan massa sebesar 0,5865 Kg. Meskipun model helm dengan material komposit epoksi/goni memiliki massa yang lebih ringan 0,0651 Kg dibandingkan model helm dengan material komposit *e-glass fibre*/epoksi, namun dengan penambahan 0,0651 Kg tersebut model helm dengan material komposit *e-glass fibre*/epoksi memiliki nilai *safety factor* dan *margin of safety* yang lebih baik dengan selisih 0,6468, sehingga model helm dengan material komposit *e-glass fibre*/epoksi lebih optimal dalam efisiensi struktur. Model helm dengan material komposit *e-glass fibre*/epoksi memenuhi standar *safety factor* yang digunakan dalam penelitian ini yaitu pada rentang 2 – 3 dan standar *margin of safety* lebih dari sama dengan 0.

Daftar Pustaka

- [1] Direktorat Jenderal Pembinaan Pengawasan Ketenagakerjaan Dan Keselamatan Dan Kesehatan Kerja Kementerian Ketenagakerjaan RI. (2022). *Profil Keselamatan dan Kesehatan Kerja Nasional Indonesia Tahun 2022*.
- [2] Budiman, F. A., Septiyanto, A., Sudiyono, Musyono, A. D. N. I., & Setiadi, R. (2021). Analisis Tegangan Von Mises dan Safety Factor pada Chassis Kendaraan Listrik. *Rekayasa Mesin*, 16(1), 100–108.
- [3] SS Sarjana, Yogi Prawoto, Bobby Umroh, Rahmatullah, M. I. (2023). Analisis Tegangan Mekanik pada Mesin Press Hidrolik dengan Beban 20 Ton. 6(1), 48–53.
- [4] Mayleni, D. (2021). Kaji Eksperimental Material Komposit Berpenguat Limbah Filter Rokok Sebagai Kaji Eksperimental Material Komposit. 1–74.
- [5] Lestari, A., Melati, L. T., Kasim, K., Jupriyanto, J., & Deksino, G. R. (2022). Ceramic Armor as Protective Material in Defense Industry Product: A Literature Review. *Motivection : Journal of Mechanical, Electrical and Industrial Engineering*, 5(1), 101–112.
- [6] Rahmad Eko Syaputra. (2021). Pembuatan Plat Komposit Konduktor Polimer Menggunakan Metode Laminating. *Paper Knowledge: Toward a Media History of Documents*, 1–84.
- [7] Banowati, L., Hartopo, H., Octariyus, G., & Suprihanto, J. (2020). Analisis Perbandingan Kekuatan Tarik Komposit Rami/Epoksi dan Hibrid Rami E-Glass/Epoksi. *Indept*, 9(1), 80–89.

- [8] Soemardi, T. P., Kusumaningsih, W., & Irawan, A. P. (2010). Karakteristik Mekanik Komposit Lamina Serat Rami Epoksi sebagai Bahan Alternatif Soket Protesis. *MAKARA of Technology Series*, 13(2).
- [9] Fajrin, J., Zhuge, Y., Bullen, F., & Wang, H. (2017). The Structural Behavior of Hybrid Structural Insulated Panels Under Pure Bending Load. *International Journal of Technology*, 8(5), 777–788.
- [10] Iswanto, E. W. (2022). Buku Ajar Mekanika Komposit dan Bio-komposit. *UMSIDA Press*.
- [11] Himawan, N. A., Purwita, T. D., & Suparno, S. (2020). Komposisi Optimal Komposit Serat Rami dan Resin Epoxy sebagai Alternatif Bahan Perisai Anti-Radiasi Sinar-X. *Jurnal Pendidikan Fisika dan Keilmuan (JPFK)*, 6(2), 85.
- [12] Khalid, A. A. (2015). Behaviour of Hybrid Jute-Glass/Epoxy Composite Tubes Subjected to Lateral Loading. *IOP Conference Series: Materials Science and Engineering*, 100(1).
- [13] Wang, H., Memon, H., Hassan, E. A. M., Miah, M. S., & Ali, M. A. (2019). Effect of Jute Fiber Modification on Mechanical Properties of Jute Fiber Composite. *Materials*, 12(8).
- [14] Kathiresan, M., Manisekar, K., & Manikandan, V. (2012). Performance Analysis of Fibre Metal Laminated Thin Conical Frusta Under Axial Compression. *Composite Structures*, 94(12), 3510–3519.
- [15] Muzayadah, N. L., Larasati, I. L., Marta, A., & ... (2019). Nilai Kekuatan Tarik Komposit Serat E-Glass Tipe WR185, Matriks Lycal Tensile Properties WR185 E-Glass Fiber With Matriks Lycal. ... *Litbangyasa Roket ...*, March.
- [16] Yudiana, A. R. (2021). Pull and Bending Force Using Fiberglass Wr Epoxy Composite Materials and Fiber Carbon Epoxy. *Vortex*, 2(1), 1.
- [17] Yun, J. H., Jeon, Y. J., & Kang, M. S. (2022). Prediction of the Elastic Properties of Ultra High Molecular-Weight Polyethylene Particle-Reinforced Polypropylene Composite Materials through Homogenization. *Applied Sciences (Switzerland)*, 12(15).
- [18] Handayani, S. U., Fahrudin, M., Mangestiyono, W., & Hadi Muhamad, A. F. (2021). Mechanical Properties of Commercial Recycled Polypropylene from Plastic Waste. *Journal of Vocational Studies on Applied Research*, 3(1), 1–4.
- [19] Kutz, M. (2006). Kent's Mechanical Engineers' Handbook. *Journal of the Franklin Institute*, Vol. 223, Issue 1.
- [20] Ramsey, J. K. (2019). Calculating Factors of Safety and Margins of Safety From Interaction Equations.
- [21] Adamy, M. E., Ghofur, M. A., A, I., & Y.T, P. (2020). Optimasi Desain dan Analisis Kekuatan Struktur Sayap Komposit, Aluminium dan Titanium dengan Variasi Material, Thickness dan Kondisi Batas Menggunakan MSC Patran Nastran (Studi Kasus Pesawat UAV CH-4). *Conference SENATIK STT Adisutjipto Yogyakarta*, 6, 81–92.
- [22] Firmansyah, H. N., Anggoro, A. B., & Safriana, E. (2021). Kajian Awal Material Pembuat Toe Cap (Safety Shoes) menggunakan Metode Elemen Hingga. *Jurnal Rekayasa Mesin*, 16(3), 379.
- [23] Yasin, S. B. M., Aziz, K. N. A., Bakar, I. A. A., Hayemasae, N., & Asiah, S. N. (2018). Durability of Helmet Material Under Longitudinal and Lateral Drop Impact. *AIP Conference Proceedings*, 2031.
- [24] Saputra, A. T., Wicaksono, M. A., & Irsan, I. (2018). Pemanfaatan Minyak Goreng Bekas untuk Pembuatan Biodiesel Menggunakan Katalis Zeolit Alat Teraktivasi. *Jurnal Chemurgy*, 1(2), 1.
- [25] Vinod, A., Tengsuthiwat, J., Gowda, Y., Vijay, R., Sanjay, M. R., Siengchin, S., & Dhakal, H. N. (2022). Jute/Hemp Bio-epoxy Hybrid Bio-composites: Influence of Stacking Sequence on Adhesion of Fiber-matrix. *International Journal of Adhesion and Adhesives*, 113 (July 2021), 103050.