



REPUBLIK INDONESIA
KEMENTERIAN HUKUM DAN HAK ASASI MANUSIA

SERTIFIKAT DESAIN INDUSTRI

Menteri Hukum dan Hak Asasi Manusia atas nama Negara Republik Indonesia berdasarkan Undang-Undang Nomor 31 Tahun 2000 tentang Desain Industri, memberikan hak Desain Industri kepada :

Nama dan Alamat Pemegang Desain Industri : **Sentra KI UNNES**
Gedung Prof. Retno Sriningsih Satmoko Lantai 2
Kampus UNNES Sekaran, Gunungpati
Kota Semarang, Jawa Tengah (50229) (ID)

Nama Pendesain : **Megawati**
Astrilia Damayanti
Radenrara Dewi Artanti Putri

Judul Desain Industri : **ALAT EKSTRAKSI LIPID MIKROALGA SPIRULINA PLATENSIS MENGGUNAKAN MIKROWAVE SEBAGAI SUMBER ENERGI**

Pelindungan diberikan untuk : **Bentuk, Konfigurasi, Komposisi Garis dan Komposisi Warna**

Nomor Pendaftaran : **IDD0000061194**

Sertifikat ini berlaku 10 (sepuluh) tahun dihitung sejak tanggal penerimaan permohonan **27 Agustus 2020**

Sertifikat Desain Industri dilampiri dengan gambar, uraian, atau keterangan yang tidak terpisah dari sertifikat ini.



a.n. MENTERI HUKUM DAN HAK ASASI MANUSIA
DIREKTUR JENDERAL KEKAYAAN INTELEKTUAL
u.b.

Direktur Hak Cipta dan Desain Industri



Dr. Syarifuddin, S.T., M.H.
NIP. 197112182002121001



(12) DESAIN INDUSTRI INDONESIA

(11) IDD0000061194

(19) DIREKTORAT JENDERAL KEKAYAAN
INTELEKTUAL

(43) 03 September 2021

(21) Nomor Permohonan : **A00202002409**

(22) Tanggal Penerimaan Permohonan : **27 Agustus 2020**

(54) Judul : **ALAT EKSTRAKSI LIPID MIKROALGA SPIRULINA PLATENSIS
MENGUNAKAN MIKROWAVE SEBAGAI SUMBER ENERGI**

(51) Klasifikasi Locarno : **31-00**

(74) Nama dan Alamat Konsultan HKI :

-

(71) Nama dan Alamat Pemohon :

Sentra KI UNNES

Gedung Prof. Retno Sriningsih Satmoko Lantai 2
Kampus UNNES Sekaran, Gunungpati
Kota Semarang, Jawa Tengah (50229) (ID)

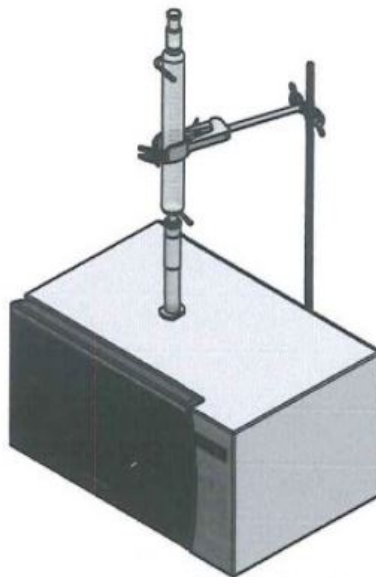
(30) Data Prioritas :

(31) Nomor :

(32) Tanggal :

(33) Negara :

**Sedangkan kata dan/atau angka tidak termasuk yang dilindungi dalam
lingkup Desain Industri**



URAIAN DESAIN INDUSTRI

Judul : ALAT EKSTRAKSI LIPID MIKROALGA SPIRULINA PLATENSIS MENGGUNAKAN MIKROWAVE SEBAGAI SUMBER ENERGI

Keterangan Gambar

Gambar 1 Tampak Perspektif

Gambar 2 Tampak Atas

Gambar 3 Tampak Bawah

Gambar 4 Tampak Depan

Gambar 5 Tampak Belakang

Gambar 6 Tampak Samping Kiri

Gambar 7 Tampak Samping Kanan

Kegunaan :

Alat Ekstraksi Lipid Mikroalga Spirulina Platensis Menggunakan Mikrowave sebagai Sumber Energi

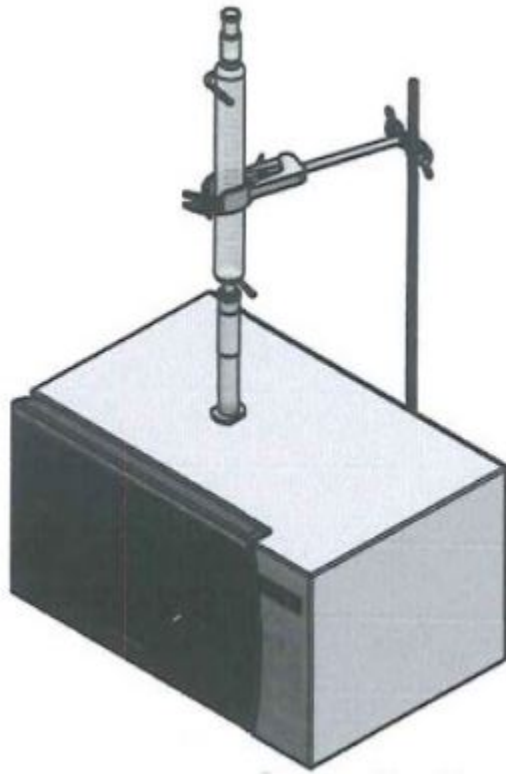
Pelindungan diberikan untuk :

Bentuk, Konfigurasi, Komposisi Garis dan Komposisi Warna

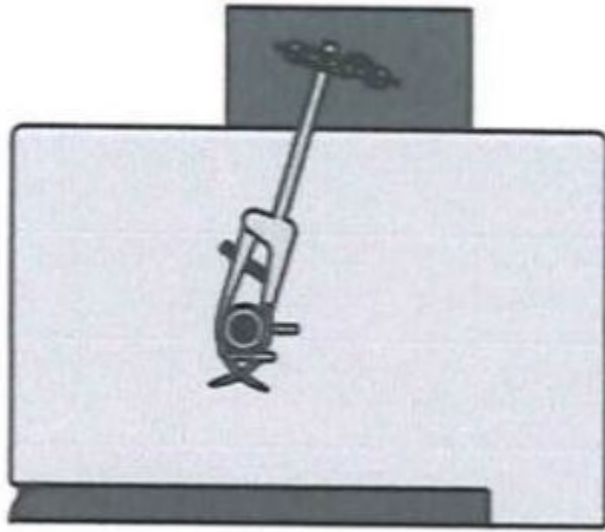
Catatan :

-

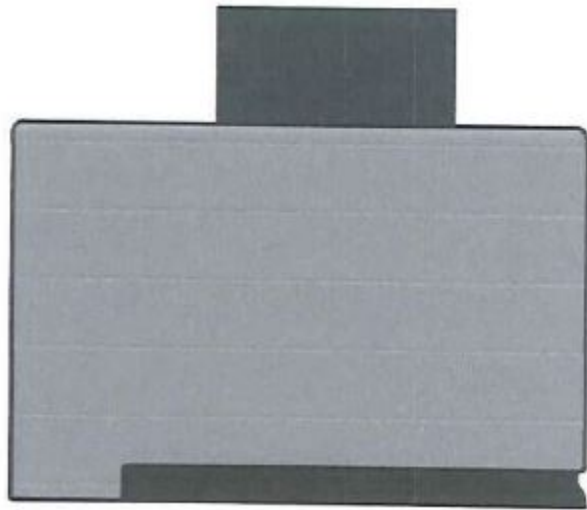
GAMBAR DESAIN INDUSTRI



Tampak Perspektif



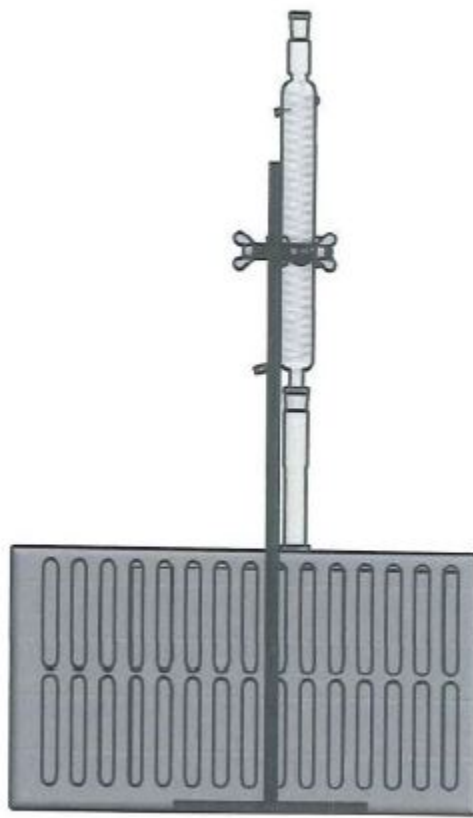
Tampak atas



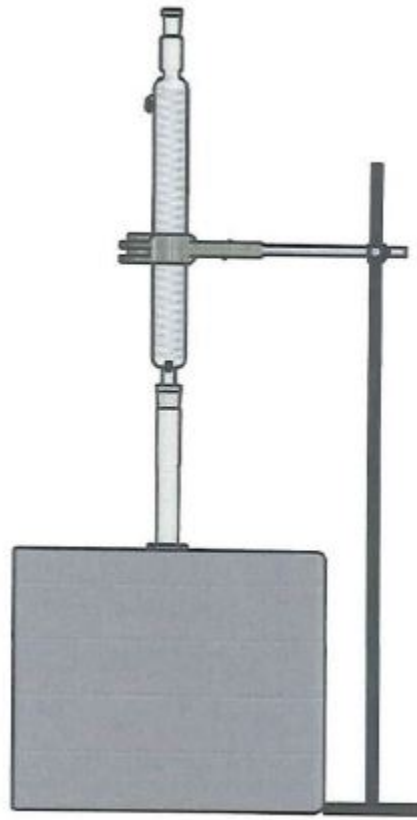
Tampak Bawah



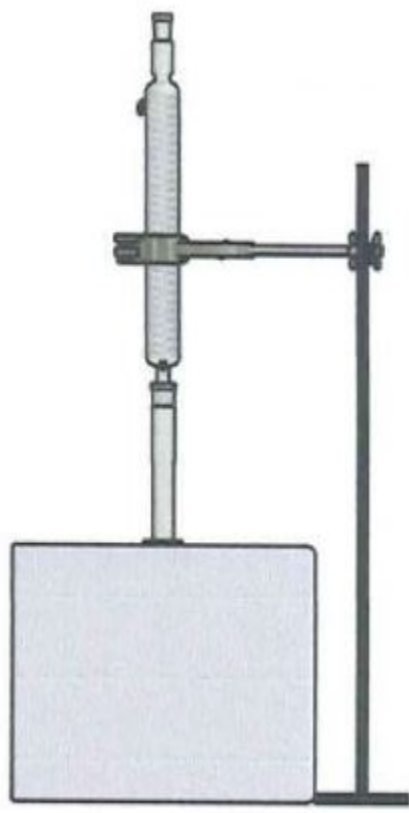
Tampak Depan



Tampak belakang



Tampak Samping Kiri



Tampak Samping Kanan