



REPUBLIK INDONESIA
KEMENTERIAN HUKUM DAN HAK ASASI MANUSIA

SERTIFIKAT DESAIN INDUSTRI

Menteri Hukum dan Hak Asasi Manusia atas nama Negara Republik Indonesia berdasarkan Undang-Undang Nomor 31 Tahun 2000 tentang Desain Industri, memberikan hak Desain Industri kepada :

Nama dan Alamat Pemegang Desain Industri : **Sentra KI UNNES**
Gedung Prof. Retno Sriningsih Satmoko
Sekaran, Gunungpati
Kota Semarang, Jawa Tengah (50229) (ID)

Nama Pendesain : **YUSTINUS ULUNG ANGGRAITO
EDY CAHYONO
CEPI KURNIAWAN
WARA DYAH PITA RENGGA
ILHAM MAULANA PRIHUTAMA
YUAN MAYLIA ROSANTI**

Judul Desain Industri : **TANGKI BOILER BERPENGAADUK**
Pelindungan diberikan untuk : **Bentuk dan Konfigurasi**
Nomor Pendaftaran : **IDD0000061199**

Sertifikat ini berlaku 10 (sepuluh) tahun terhitung sejak tanggal penerimaan permohonan
02 Desember 2020

Sertifikat Desain Industri dilampiri dengan gambar, uraian, atau keterangan yang tidak terpisah dari sertifikat ini.



a.n. MENTERI HUKUM DAN HAK ASASI MANUSIA
DIREKTUR JENDERAL KEKAYAAN INTELEKTUAL
u.b.
Direktur Hak Cipta dan Desain Industri



Dr. Syarifuddin, S.T., M.H.
NIP. 197112182002121001



(12) DESAIN INDUSTRI INDONESIA

(11) IDD0000061199

(19) DIREKTORAT JENDERAL KEKAYAAN
INTELEKTUAL

(43) 03 September 2021

(21) Nomor Permohonan : **A00202003589**

(22) Tanggal Penerimaan Permohonan : **02 Desember 2020**

(54) Judul : **TANGKI BOILER BERPENGADUK**

(51) Klasifikasi Locarno : **15-01**

(74) Nama dan Alamat Konsultan HKI :

-

(71) Nama dan Alamat Pemohon :

Sentra KI UNNES

Gedung Prof. Retno Sriningsih Satmoko
Sekaran, Gunungpati
Kota Semarang, Jawa Tengah (50229) (ID)

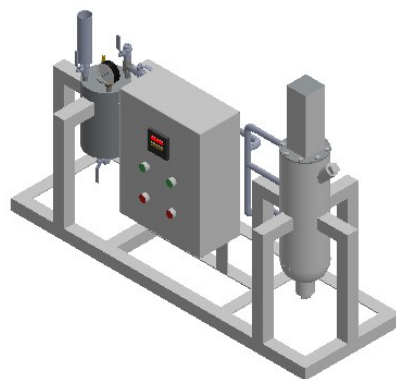
(30) Data Prioritas :

(31) Nomor :

(32) Tanggal :

(33) Negara :

Sedangkan kata dan/atau angka tidak termasuk yang dilindungi dalam lingkup Desain Industri



URAIAN DESAIN INDUSTRI

Judul : TANGKI BOILER BERPENGADUK

Keterangan Gambar

Gambar 1 Tampak Perspektif

Gambar 2 Tampak Atas

Gambar 3 Tampak Depan

Gambar 4 Tampak Belakang

Gambar 5 Tampak Samping Kiri

Gambar 6 Tampak Samping Kanan

Kegunaan :

Mencampur uap minyak dengan padatan serbuk.dengan pengadukan

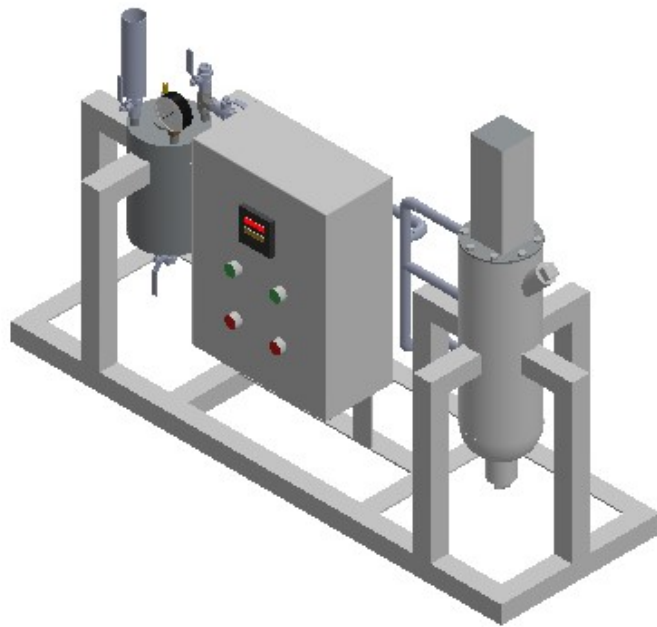
Pelindungan diberikan untuk :

Bentuk dan Konfigurasi

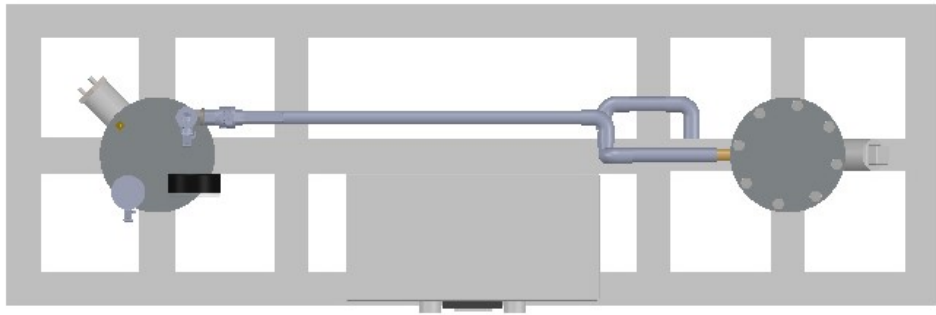
Catatan :

-

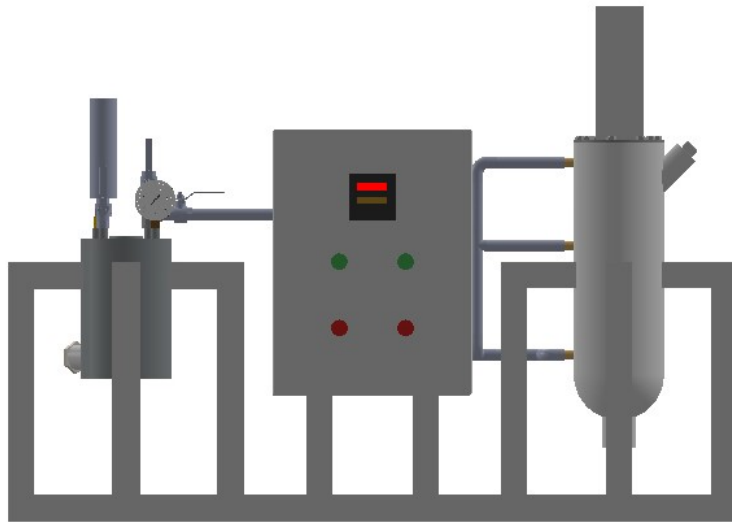
GAMBAR DESAIN INDUSTRI



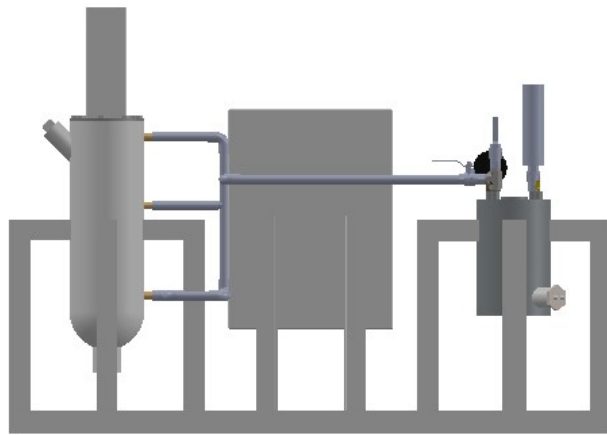
Tampak Perspektif



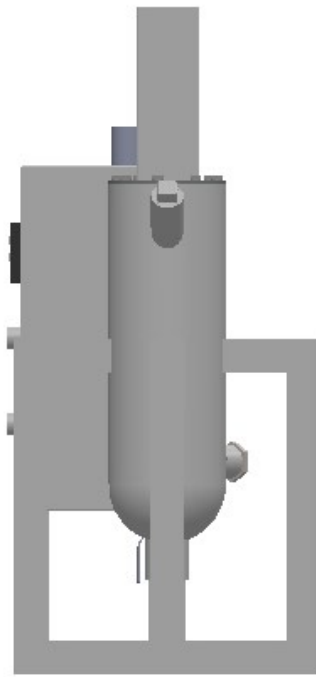
Tampak atas



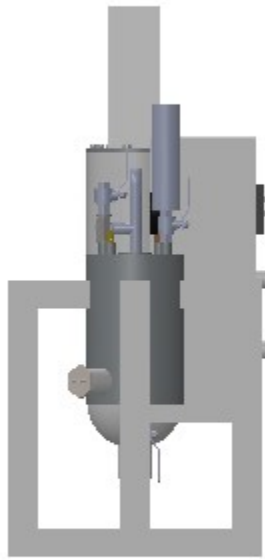
Tampak Depan



Tampak belakang



Tampak Samping Kiri



Tampak Samping Kanan