

METODE AVERAGING UNTUK MENYELESAIKAN PERSAMAAN DIFERENSIAL NONLINEAR PENDULUM ELASTIS

by M. Ulin Nuha Dkk

Submission date: 22-Jun-2023 06:53PM (UTC+0700)

Submission ID: 2120840517

File name: 5.1-4.METODE_AVERAGING_UNTUK_MENYELESAIKAN_PERSAMAAN.pdf (562.12K)

Word count: 2254

Character count: 14763



METODE AVERAGING UNTUK MENYELESAIKAN PERSAMAAN DIFERENSIAL NONLINEAR PENDULUM ELASTIS

M. Ulin Nuha[✉], St. Budi Waluya

Jurusan Matematika, FMIPA, Universitas Negeri Semarang, Indonesia
Gedung D7 Lt.1, Kampus Sekaran Gunungpati, Semarang 50299

Info Artikel

Sejarah Artikel:
Diterima Agustus 2014
Disetujui September 2014
Dipublikasikan Mei 2015

Keywords:

Nonlinear differential equation,
elastic pendulum,
averaging method

Abstrak

Dalam kajian ini, osilasi pendulum elastis dua dimensi dipelajari untuk mengetahui persamaan geraknya. Pendulum ini dapat bergerak seperti pegas dan juga seperti pendulum sederhana. Pada awal gerakannya diasumsikan gerak pegas (osilasi vertikal) lebih mendominasi dibandingkan gerak pendulumnya (osilasi horizontal). Dari asumsi ini memberikan solusi persamaan gerak harmonik sederhana untuk komponen vertikalnya dan untuk komponen horizontalnya diperoleh persamaan diferensial nonlinear yang mirip dengan persamaan Mathieu dimana persamaan Mathieu ini menjadi fokus utama dalam kajian. Persamaan tersebut kemudian dicari aproksimasi solusinya menggunakan salah satu metode perturbasi yaitu metode averaging. Keunggulan metode ini adalah sederhana dan tahapan pengerjaannya cukup singkat. Untuk memeriksa keakuratannya, hasil yang diberikan metode averaging akan dibandingkan dengan hasil yang diperoleh secara numerik dengan metode Runge-Kutta orde empat. Pada kajian ini dipilih nilai parameter frekuensi pendulum linear sederhana sebesar satu. Hasilnya solusi aproksimasi yang diberikan metode averaging cukup akurat untuk nilai ϵ yang cukup kecil dan keakuratan semakin berkurang saat nilai ϵ tersebut diperbesar dalam jangka waktu yang ditentukan.

Abstract

In this study, the oscillation of the two-dimensional elastic pendulum is investigated to get the equations of motion. Elastic pendulum can move like a spring that hung vertically and also like a simple pendulum. At the beginning of the motion, assumed a spring-like motion (vertical oscillation) dominates pendulum-like behavior (horizontal oscillation). Based on this lead to the solution of equation of motion in the form simple harmonic motion for the vertical component and for the horizontal component, obtained nonlinear differential equation similar with the Mathieu equation. In this study, the Mathieu equation will be the main concern. The equation will be solved by one of the perturbation technique, that is averaging method to obtain the approximation solution. The advantages of using this method are simple and the stages of processing to solve differential equation is short. To check the accuracy of averaging method, the result will be compared with the result that obtained by numerical technique that is fourth order Runge-Kutta method. In this study will be chosen frequency of simple linear pendulum equals one. The results are averaging method has good accuracy for small ϵ values but it decreases for big ϵ values at the specified time.

[✉] Alamat korespondensi:
E-mail: ulinsuha@gmail.com

PENDAHULUAN

Persamaan diferensial adalah salah satu cabang ilmu matematika. Persamaan diferensial dapat didefinisikan sebagai suatu persamaan yang memuat satu atau lebih turunan dari suatu fungsi yang tidak diketahui (Nagle *et al.*, 2012). Persamaan diferensial juga dapat digolongkan menjadi persamaan diferensial linear dan nonlinear. Waluya (2011) menyatakan persamaan diferensial adalah linear jika dalam persamaan tersebut setiap sukunya hanya memiliki satu order turunan, tidak terdapat suku yang memuat fungsi yang tidak diketahui beserta turunannya, dan tidak terdapat turunan yang dipangkatkan. Ringkasnya persamaan diferensial linear itu sederhana sedang persamaan diferensial nonlinear itu rumit.

Penerapan persamaan diferensial dapat dijumpai pada gerak suatu benda. Sebagai contoh suatu pegas diberi suatu benda bermassa pada ujungnya, digantung secara vertikal pada suatu titik tetap. Pegas tersebut dibiarkan berosilasi bebas secara vertikal, maka persamaan gerak yang diperoleh nantinya akan berwujud suatu persamaan diferensial. Ataupun juga suatu benda yang dijatuhkan dari suatu ketinggian, posisi benda setiap saat dapat diperoleh dengan menyelesaikan persamaan diferensial gerak benda tersebut.

Persamaan diferensial tentunya juga dapat ditemui dari gerak pendulum elastis. Pendulum elastis berbeda dengan pendulum biasa. Pada pendulum elastis sarana yang digunakan untuk menggantung benda biasanya adalah pegas atau senar yang elastis dan pendulum elastis ini dapat berosilasi baik secara vertikal seperti pegas yang digantung vertikal maupun horizontal sisi ke sisi seperti pendulum biasa. Orang yang pertama kali mempelajari secara mendalam pendulum elastis adalah Vitt dan Gorelik pada tahun 1933. Dua ilmuwan Rusia ini terinspirasi analogi antara sistem ini dengan resonansi Fermi yang terjadi pada molekul karbon dioksida (Holm & Lynch, 2002). Persamaan diferensial yang diperoleh dari gerak pendulum elastis berupa persamaan diferensial nonlinear. Sebagaimana yang didefinisikan oleh Stanovnik & Jur'ci'c-Zlobec (2012), pendulum elastis adalah suatu sistem fisik sederhana yang direpresentasikan oleh persamaan diferensial nonlinear. Jika pada awal gerak pendulum elastis dua dimensi diasumsikan gerak pegas (osilasi vertikal) lebih mendominasi dibandingkan gerak pendulumnya (osilasi horizontal) maka akan didapatkan persamaan gerak untuk komponen horizontal berupa

persamaan diferensial nonlinear yang identik dengan persamaan Mathieu.

Untuk mendapatkan solusi eksak dari persamaan diferensial nonlinear sangatlah sulit bahkan tidak mungkin. Berbagai metode yang dikembangkan hanya sebatas untuk mendapatkan aproksimasi solusinya bukan solusi eksaknya. Keadaan ini membuat para ilmuwan terus berfikir kreatif untuk mengembangkan pemikiran dan mencari cara-cara lain. Seperti halnya yang dilakukan oleh Girgin & Demir (2009). Mereka mengkaji pendulum elastis dengan menggunakan *Simulation Technique* (ST) berdasarkan *Modelica Language* seperti Dymola, SimulationX dan sebagainya untuk menyelesaikan sistem persamaan diferensial nonlinearnya. Hasilnya adalah untuk masalah nilai awal sistem persamaan diferensial pada pendulum elastis dapat mudah diselesaikan dengan menggunakan *Simulation Technique* (ST). Keuntungan menggunakan ST adalah: (1) dapat mengkonstruksi masalah dengan mudah, (2) hasilnya akurat, dan (3) tidak ada prosedur analitik untuk masalah baru. Selain itu diketahui pula bahwa ada parameter μ yang dapat mengakibatkan ketidakstabilan yang merupakan perbandingan antara frekuensi pendulum biasa dengan frekuensi pegas.

Selain itu, ada juga metode perturbasi (metode gangguan), semacam metode analitik, yang biasa digunakan mengaproksimasi solusi suatu persamaan diferensial nonlinear. Ada berbagai macam metode perturbasi salah satunya adalah metode averaging. Metode ini dikembangkan oleh Lagrange matematikawan berkebangsaan Itali. Ide utama dari metode ini adalah dengan mengasumsikan adanya parameter ε pada sebuah persamaan osilator (Waluya, 2009). Metode averaging memiliki keunggulan di antaranya sederhana, mudah diikuti dan tahapan pengerjaannya cukup singkat. Jadi dengan metode ini kejumuan dalam pengerjaan persamaan diferensial dapat diminimalkan. Penjelasan mengenai bagaimana metode averaging bekerja diberikan sebagai berikut.

Misalkan dipunyai persamaan diferensial berbentuk

$$\ddot{x} + \beta^2 x = \varepsilon g(t, x, \dot{x}). \quad (1)$$

Dengan menggunakan metode averaging untuk memecahkannya dapat digunakan transformasi

$$x = p_1(t) \cos \beta t + \frac{p_2(t)}{\beta} \sin \beta t, \quad (2)$$

$$\dot{x} = -\beta p_1(t) \sin \beta t + p_2(t) \cos \beta t. \quad (3)$$

(Verhulst, 1990).

Dari sini akan membawa ke persamaan

$$\dot{p}_1(t) = -\frac{\varepsilon}{\beta} \sin \beta t g(t, x(t), \dot{x}(t)), \quad (4)$$

$$\dot{p}_2(t) = \varepsilon \cos \beta t g(t, x(t), \dot{x}(t)). \quad (5)$$

Ekspresi $x(t)$ dan $\dot{x}(t)$ masih harus disubstitusikan ke dalam g (Verhulst, 1990).

Ada juga teknik numerik, suatu teknik yang juga mampu mengaproksimasi solusi eksak suatu permasalahan matematika yang terkadang solusi eksaknya bahkan tidak ditemukan sehingga ini akan selaras jika digunakan untuk memecahkan persamaan diferensial nonlinear. Perbedaan yang mendasar antara teknik analitik dengan numerik adalah hasil dari analitik biasanya berupa fungsi (dalam variabel) sedangkan perolehan numerik hanya berupa angka (Munir, 2006). Salah satu bahasan yang ada dalam teknik numerik adalah metode Runge-Kutta orde empat. Solusi aproksimasi yang diberikan metode ini cukup baik sehingga tak jarang hasil pendekatan yang diperoleh dijadikan bahan perbandingan dengan metode-metode lain untuk mengukur tingkat keakuratan pendekatan solusi. Jika ini dikombinasikan dengan perolehan analitik, misalnya tampilan grafik solusi, maka ini dapat menjadi teknik yang bagus.

Pada kajian tulisan ini, persamaan Mathieu yang muncul pada asumsi gerak pendulum elastis sebelumnya, yang merupakan interpretasi persamaan gerak horizontal setelah ini akan diaproksimasi solusinya menggunakan metode averaging. Untuk memeriksa keakuratannya akan dibandingkan hasilnya dengan metode Runge-Kutta orde empat lewat visualisasi grafik software *Maple*.

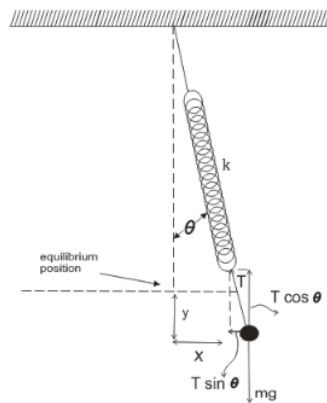
METODE

Pada kajian dalam tulisan ini, metode yang digunakan adalah studi pustaka yang diawali dengan mencari rujukan-rujukan yang berkaitan dengan persamaan diferensial nonlinear dan pendulum elastis. Lebih jelasnya, gambaran umum langkah-langkah dalam mengkaji pendulum elastis pada tulisan ini adalah: (1) mengidentifikasi gerak pendulum elastis pada bidang koordinat kartesius, (2) menentukan besaran-besaran yang terlibat dalam gerak pendulum elastis yang berupa variabel dan konstanta, (3) mengidentifikasi total gaya yang bekerja untuk komponen x dan y pada gerak pendulum elastis, (4) mencari persamaan gerak pendulum elastis yang berupa persamaan diferensial, (5) mengasumsikan pada awal gerak pendulum elastis simpangan vertikal sangat

mendominasi dibandingkan simpangan horizontal ($x(t) \ll y(t)$) yang menghasilkan persamaan gerak harmonik sederhana untuk komponen y dan persamaan Mathieu untuk komponen x , (6) menetapkan persamaan diferensial komponen x (persamaan Mathieu) sebagai persamaan yang akan dianalisis dengan metode averaging, (7) menentukan besar nilai parameter-parameter yang tertera dalam persamaan diferensial Mathieu pada pendulum elastis, (8) menyelesaikan persamaan diferensial Mathieu pendulum elastis tersebut menggunakan metode averaging untuk mendapatkan solusi aproksimasinya, (9) membandingkan visualisasi solusi aproksimasi metode averaging dengan metode Runge-Kutta orde empat menggunakan software *Maple*.

HASIL DAN PEMBAHASAN

Perhatikan pendulum elastis pada Gambar 1.



Gambar 1. Pendulum elastis

Menurut Kartashova (2010), persamaan geraknya paling sederhana dapat dikerjakan dengan memilih sistem koordinat kartesius yang titik asalnya adalah saat pendulum pada posisi setimbang (*equilibrium position*), sehingga total gaya yang bekerja untuk masing-masing komponen dapat dinyatakan

$$\sum F_x = m\ddot{x}(t) = -T \sin \theta \quad (6)$$

dan

$$\sum F_y = m\ddot{y}(t) = T \cos \theta - mg, \quad (7)$$

dimana m massa benda yang digantung dan T adalah tegangan pada pegas. Selain itu juga dipunyai

$$T = k[l(t) - l_{in}], \quad k[l_{eq} - l_{in}] = mg, \quad (8)$$

$$\sin \theta = \frac{x(t)}{l(t)}, \quad \cos \theta = \frac{l_{eq} - y(t)}{l(t)}, \quad (9)$$

dengan k , l_{in} , l_{eq} dan $l(t)$ masing-masing adalah konstanta pegas, panjang pegas tanpa beban, panjang pegas dengan beban saat keadaan setimbang serta panjang pegas dengan beban terpasang yang merupakan fungsi waktu, dan jika (8) dan (9) disubstitusikan ke (6) dan (7) akan diperoleh

$$m\ddot{x}(t) = -\frac{k[l(t) - l_{in}]x(t)}{l(t)}, \quad (10)$$

$$m\ddot{y}(t) = \frac{k[l(t) - l_{in}][l_{eq} - y(t)]}{l(t)} - k[l_{eq} - l_{in}]. \quad (11)$$

Jelas bahwa $l(t) = \sqrt{x(t)^2 + [l_{eq} - y(t)]^2}$ dan jika disubstitusikan ke (10) dan (11) kemudian dilakukan perluasan dengan deret Taylor, akan didapatkan

$$\begin{aligned} m\ddot{x} &= -\frac{k(\sqrt{l_{eq}^2 - l_{in}})}{\sqrt{l_{eq}^2}}x + \left[-\frac{k(\sqrt{l_{eq}^2 - l_{in}})}{\sqrt{l_{eq}^2 l_{eq}}} + \frac{k}{l_{eq}} \right]xy + \dots \\ &\approx -k\left(1 - \frac{l_{in}}{l_{eq}}\right)x + \left(-\frac{k(l_{eq} - l_{in})}{l_{eq}^2} + \frac{kl_{eq}}{l_{eq}^2}\right)xy \\ &= -k\left(1 - \frac{l_{in}}{l_{eq}}\right)x + \frac{kl_{in}}{l_{eq}^2}xy \text{ atau} \\ \ddot{x} &= -\frac{k}{m}\left(1 - \frac{l_{in}}{l_{eq}}\right)x + \frac{kl_{in}}{ml_{eq}^2}xy \end{aligned} \quad (12)$$

dan

$$\begin{aligned} m\ddot{y} &= \frac{k(\sqrt{l_{eq}^2 - l_{in}})}{\sqrt{l_{eq}^2}}l_{eq} - k(l_{eq} - l_{in}) + \left[\frac{k(\sqrt{l_{eq}^2 - l_{in}})}{\sqrt{l_{eq}^2}} + \frac{-k(\sqrt{l_{eq}^2 - l_{in}}) - k\sqrt{l_{eq}^2}}{\sqrt{l_{eq}^2}} \right]y + \left[-\frac{1}{2} \frac{k(\sqrt{l_{eq}^2 - l_{in}})}{l_{eq}\sqrt{l_{eq}^2}} + \frac{1}{2} \frac{k}{l_{eq}} \right]x^2 + \dots \\ &\approx \frac{k(l_{eq} - l_{in})}{l_{eq}}l_{eq} - k(l_{eq} - l_{in}) + \left[\frac{k(l_{eq} - l_{in})}{l_{eq}} + \frac{-k(l_{eq} - l_{in}) - kl_{eq}}{l_{eq}} \right]y + \left[-\frac{1}{2} \frac{k(l_{eq} - l_{in})}{l_{eq}^2} + \frac{1}{2} \frac{k}{l_{eq}} \right]x^2 \\ &= -ky + \left[-\frac{1}{2} \frac{k(l_{eq} - l_{in})}{l_{eq}^2} + \frac{1}{2} \frac{kl_{eq}}{l_{eq}^2} \right]x^2 \text{ atau} \end{aligned}$$

$$\ddot{y} = -\frac{k}{m}y + \frac{1}{2} \frac{kl_{in}}{ml_{eq}^2}x^2. \quad (13)$$

Dengan melakukan substitusi $\lambda = \frac{k l_{in}}{m l_{eq}^2}$,

persamaan (12) dan (13) berubah menjadi

$$\ddot{x}(t) + \omega_p^2 x(t) = \lambda x(t)y(t), \quad (14)$$

$$\ddot{y}(t) + \omega_s^2 y(t) = \frac{1}{2} \lambda x(t)^2, \quad (15)$$

dimana $\omega_s^2 = \frac{k}{m}$ dan $\omega_p^2 = \frac{k}{m} \left[1 - \frac{l_{in}}{l_{eq}} \right] = \frac{g}{l_{eq}}$. ω_p di sini menggambarkan frekuensi pendulum linear sederhana sedangkan ω_s menggambarkan frekuensi sudut suatu massa satu dimensi pada pegas yang berosilasi secara vertikal.

Karena pada kajian ini diasumsikan pada awal gerak pendulum elastis gerak pegas lebih mendominasi dibandingkan dengan gerak pendulum ($x(t) \ll y(t)$), maka ruas kanan (15) menuju nol ($\frac{1}{2} \lambda x(t)^2 \approx 0$), sehingga akan diperoleh solusi komponen vertikal berupa persamaan gerak harmonik sederhana

$$y(t) = y_0 \cos(\omega_s t). \quad (16)$$

Apabila hasil tersebut disubstitusi ke (14) akan didapatkan persamaan gerak baru untuk komponen horizontal yang identik dengan persamaan Mathieu, yaitu

$$\ddot{x}(t) + [\omega_p^2 - \lambda y_0 \cos(\omega_s t)]x(t) = 0. \quad (17)$$

Jika λy_0 pada (17) bernilai kecil, perkalian tersebut dapat diganti simbol ε yang membawa ke persamaan

$$\ddot{x}(t) + [\omega_p^2 - \varepsilon \cos(\omega_s t)]x(t) = 0. \quad (18)$$

Pada kajian ini, nilai parameter ω_p^2 dan ω_s yang dipilih adalah $\omega_p^2 = 1$ dan $\omega_s = 2$, dan nilai awal yang digunakan adalah $x(0) = \frac{1}{100}$ dan $\dot{x}(0) = 0$. Tulis ulang persamaan (18) menjadi

$$\ddot{x}(t) + [1 - \varepsilon \cos(2t)]x(t) = 0$$

atau

$$\ddot{x}(t) + x(t) = \varepsilon \cos(2t) x(t). \quad (19)$$

Berdasarkan (1) jelas bahwa dari (19) didapatkan $g = \cos(2t)x$ dan $\beta = 1$. Menurut transformasi (2) dan (3)

$$x = p_1(t) \cos t + p_2(t) \sin t,$$

$$\dot{x} = -p_1(t) \sin t + p_2(t) \cos t,$$

sehingga menurut persamaan (4) dan (5) diperoleh hasil

$$\begin{aligned} \dot{p}_1 &= -\varepsilon \sin t \cos 2t (p_1 \cos t + p_2 \sin t), \\ p_1(0) &= \frac{1}{100}, \end{aligned}$$

$$\begin{aligned} \dot{p}_2 &= \varepsilon \cos t \cos 2t (p_1 \cos t + p_2 \sin t), \\ p_2(0) &= 0, \end{aligned}$$

atau

$$\begin{aligned} \dot{p}_1 &= -\varepsilon p_1 \cos t \sin t \cos 2t - \varepsilon p_2 \sin^2 t \cos 2t, \\ p_1(0) &= \frac{1}{100} \end{aligned} \quad (20)$$

$$\begin{aligned} \dot{p}_2 &= \varepsilon p_1 \cos^2 t \cos 2t + \varepsilon p_2 \sin t \cos t \cos 2t, \\ p_2(0) &= 0. \end{aligned} \quad (21)$$

Ruas kanan persamaan (20) dan (21) diaveraged sebesar 2π

$$\begin{aligned} \dot{p}_1 &= \frac{1}{2\pi} \int_0^{2\pi} (-\varepsilon p_1 \cos t \sin t \cos 2t - \varepsilon p_2 \sin^2 t \cos 2t) dt, \\ &= \frac{1}{2\pi} \int_0^{2\pi} \left[-\varepsilon \frac{p_1}{4} \sin 4t - \varepsilon p_2 \left(\frac{\cos 2t}{2} - \frac{\cos^2 2t}{2} \right) \right] dt \\ &= \frac{1}{2\pi} \int_0^{2\pi} \left[-\varepsilon \frac{p_1}{4} \sin 4t - \varepsilon p_2 \left(\frac{\cos 2t}{2} - \frac{1}{4} - \frac{\cos 4t}{4} \right) \right] dt \\ &= \frac{1}{2\pi} \left(\frac{\varepsilon \pi p_2}{2} \right) \end{aligned}$$

dan

$$\begin{aligned} \dot{p}_2 &= \frac{1}{2\pi} \int_0^{2\pi} (\varepsilon p_1 \cos^2 t \cos 2t + \varepsilon p_2 \sin t \cos t \cos 2t) dt \\ &= \frac{1}{2\pi} \int_0^{2\pi} \left[\varepsilon p_1 \left(\frac{\cos 2t}{2} + \frac{\cos^2 2t}{2} \right) + \varepsilon \frac{p_2}{4} \sin 4t \right] dt \\ &= \frac{1}{2\pi} \int_0^{2\pi} \left[\varepsilon p_1 \left(\frac{\cos 2t}{2} + \frac{1}{4} + \frac{\cos 4t}{4} \right) + \varepsilon \frac{p_2}{4} \sin 4t \right] dt \\ &= \frac{1}{2\pi} \left(\frac{\varepsilon \pi p_1}{2} \right) \end{aligned}$$

sehingga diperoleh sistem persamaan diferensial

$$\dot{p}_1 = \frac{1}{4} \varepsilon p_2, \quad p_1(0) = \frac{1}{100}, \quad (22)$$

$$\dot{p}_2 = \frac{1}{4} \varepsilon p_1, \quad p_2(0) = 0. \quad (23)$$

Persamaan (22) dan (23) merupakan suatu sistem persamaan diferensial linear. Oleh karena itu untuk memperoleh solusi p_1 dan p_2 maka harus diselesaikan terlebih dahulu sistem persamaan tersebut. Jelas (22) dan (23) dapat

dinyatakan dalam ekspresi matriks yang diberikan

$$\begin{pmatrix} \dot{p}_1 \\ \dot{p}_2 \end{pmatrix} = \begin{bmatrix} 0 & \frac{1}{4} \varepsilon \\ \frac{1}{4} \varepsilon & 0 \end{bmatrix} \begin{pmatrix} p_1 \\ p_2 \end{pmatrix}. \quad (24)$$

Misalkan $A = \begin{bmatrix} 0 & \frac{1}{4} \varepsilon \\ \frac{1}{4} \varepsilon & 0 \end{bmatrix}$, maka

berdasarkan bahasan vektor eigen dalam aljabar dapat disetting

$$(A - \alpha I)\xi = 0, \quad (25)$$

dimana $\xi = \begin{pmatrix} p_1 \\ p_2 \end{pmatrix}$. Untuk mendapatkan solusi p_1 dan p_2 yang merupakan vektor eigen matriks A , haruslah dicari nilai eigen dari $\det(A - \alpha I) = 0$ yang tak lain adalah persamaan karakteristik dari sistem persamaan diferensial di atas dan ungkapan tersebut dapat ditulis

$$\begin{vmatrix} -\alpha & \frac{1}{4} \varepsilon \\ \frac{1}{4} \varepsilon & -\alpha \end{vmatrix} = 0 \Leftrightarrow \alpha^2 - \left(\frac{1}{4}\right)^2 \varepsilon^2 = 0$$

$$\Leftrightarrow \alpha_{1,2} = \pm \frac{1}{4} \varepsilon.$$

(1) Kasus nilai eigen $\alpha = \frac{1}{4} \varepsilon$

Persamaan (25) akan menjadi

$$\begin{pmatrix} -\frac{1}{4} \varepsilon & \frac{1}{4} \varepsilon \\ \frac{1}{4} \varepsilon & -\frac{1}{4} \varepsilon \end{pmatrix} \begin{pmatrix} p_1 \\ p_2 \end{pmatrix} = 0,$$

atau dengan kata lain menghasilkan persamaan

$$-\frac{1}{4} \varepsilon p_1 + \frac{1}{4} \varepsilon p_2 = 0,$$

atau $p_1 = p_2$.

Dari sini diperoleh vektor eigennya untuk $\alpha = \frac{1}{4} \varepsilon$ yaitu

$$\begin{pmatrix} p_1 \\ p_2 \end{pmatrix} = \begin{pmatrix} 1 \\ 1 \end{pmatrix}.$$

(2) Kasus nilai eigen $\alpha = -\frac{1}{4} \varepsilon$

Persamaan (25) menjadi

$$\begin{pmatrix} \frac{1}{4}\varepsilon & \frac{1}{4}\varepsilon \\ \frac{1}{4}\varepsilon & \frac{1}{4}\varepsilon \end{pmatrix} \begin{pmatrix} p_1 \\ p_2 \end{pmatrix} = 0,$$

yang menghasilkan persamaan

$$\frac{1}{4}\varepsilon p_1 + \frac{1}{4}\varepsilon p_2 = 0,$$

atau $p_1 = -p_2$.

Jelas diperoleh vektor eigennya untuk $\alpha = -\frac{1}{4}\varepsilon$ yaitu

$$\begin{pmatrix} p_1 \\ p_2 \end{pmatrix} = \begin{pmatrix} 1 \\ -1 \end{pmatrix}.$$

Solusi p_1 dan p_2 secara umum dapat dinyatakan

$$\begin{pmatrix} p_1 \\ p_2 \end{pmatrix} = c_1 \begin{pmatrix} 1 \\ 1 \end{pmatrix} e^{\frac{1}{4}\varepsilon t} + c_2 \begin{pmatrix} 1 \\ -1 \end{pmatrix} e^{-\frac{1}{4}\varepsilon t}$$

atau

$$p_1 = c_1 e^{\frac{1}{4}\varepsilon t} + c_2 e^{-\frac{1}{4}\varepsilon t}, \quad (26)$$

$$p_2 = c_1 e^{\frac{1}{4}\varepsilon t} - c_2 e^{-\frac{1}{4}\varepsilon t}. \quad (27)$$

Karena dipunyai $p_1(0) = \frac{1}{100}$ dan $p_2(0) = 0$, maka diperoleh

$$c_1 + c_2 = \frac{1}{100},$$

$$c_1 - c_2 = 0.$$

Dengan menyelesaikan sistem persamaan di atas didapatkan $c_1 = c_2 = \frac{1}{200}$ sehingga persamaan (26) dan (27) menjadi

$$p_1 = \frac{1}{200} e^{\frac{1}{4}\varepsilon t} + \frac{1}{200} e^{-\frac{1}{4}\varepsilon t}, \quad (28)$$

$$p_2 = \frac{1}{200} e^{\frac{1}{4}\varepsilon t} - \frac{1}{200} e^{-\frac{1}{4}\varepsilon t}. \quad (29)$$

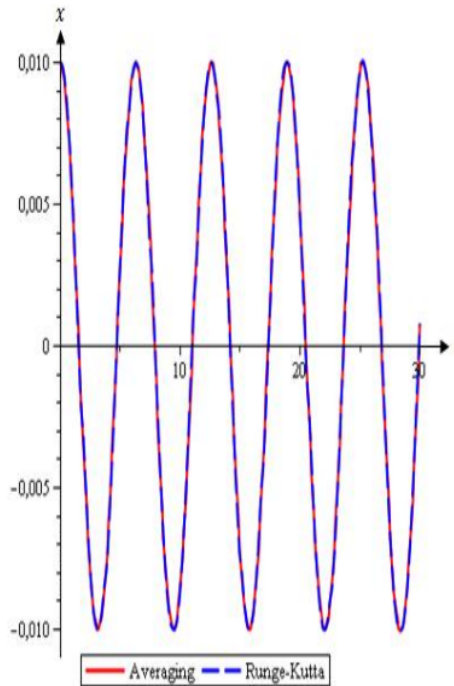
Dengan demikian solusi aproksimasi persamaan (19) dengan menggunakan metode averaging adalah

$$x = \left(\frac{1}{200} e^{\frac{1}{4}\varepsilon t} + \frac{1}{200} e^{-\frac{1}{4}\varepsilon t} \right) \cos t + \left(\frac{1}{200} e^{\frac{1}{4}\varepsilon t} - \frac{1}{200} e^{-\frac{1}{4}\varepsilon t} \right) \sin t, \quad (30)$$

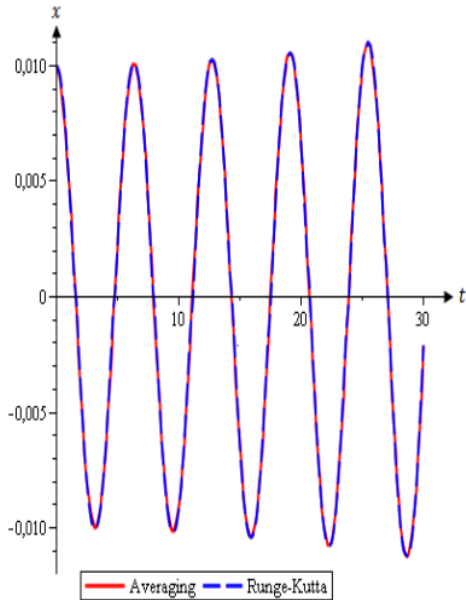
$$\dot{x} = -\left(\frac{1}{200} e^{\frac{1}{4}\varepsilon t} + \frac{1}{200} e^{-\frac{1}{4}\varepsilon t} \right) \sin t + \left(\frac{1}{200} e^{\frac{1}{4}\varepsilon t} - \frac{1}{200} e^{-\frac{1}{4}\varepsilon t} \right) \cos t. \quad (31)$$

Sebagaimana disampaikan sebelumnya solusi metode averaging ini diuji dengan metode Runge-Kutta orde empat lewat visualisasi grafik untuk mengetahui tingkat keakuratannya. Disini yang diuji adalah persamaan (30) saja. Hasilnya untuk beberapa nilai ε yang tidak cukup besar keakuratannya cukup baik untuk jangka waktu tertentu seperti yang terlihat pada Gambar 2-4.

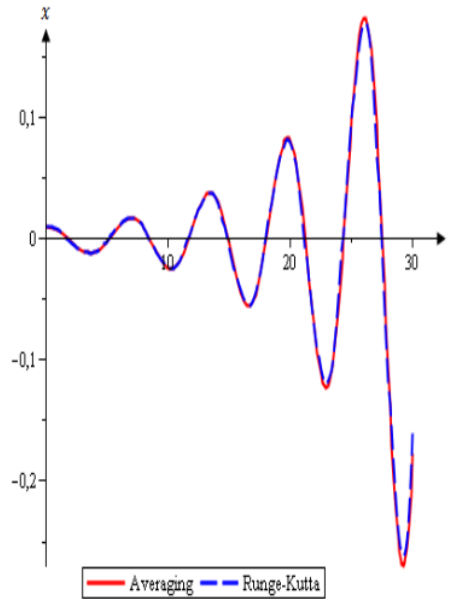
Untuk $\varepsilon = 0.5$ solusi metode averaging juga masih cukup akurat seperti yang ada pada Gambar 5. meskipun ada sedikit penyimpangan grafik diakhir-akhir waktu yang ditentukan. Pada Gambar 6. untuk $\varepsilon = 1$ yang merupakan nilai yang cukup besar solusi metode averaging masih cukup akurat hanya untuk waktu yang sebentar. Selibhnya perbandingan grafik dengan metode Runge-Kutta orde empat sudah tidak akurat lagi yang ditandai dengan penyimpangan grafik yang begitu jelas.



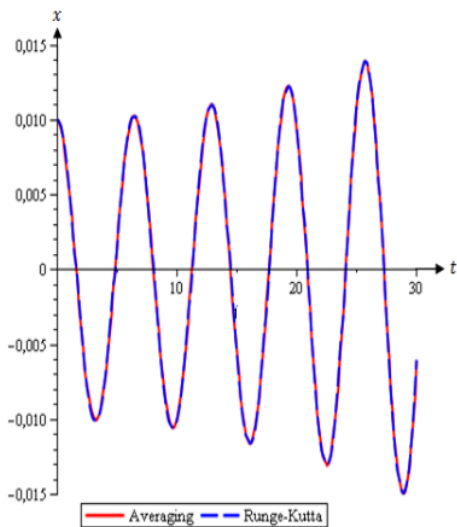
Gambar 2. Perbandingan solusi metode averaging dan Runge-Kutta orde empat untuk $\varepsilon = 0.01$ dengan nilai awal $x(0) = \frac{1}{100}$ dan $\dot{x}(0) = 0$.



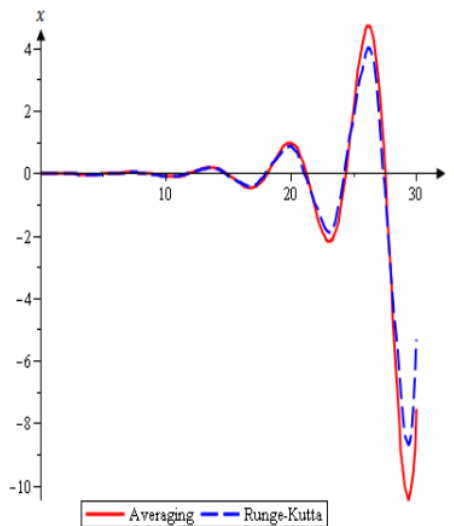
Gambar 3. Perbandingan solusi metode averaging dan Runge-Kutta orde empat untuk $\varepsilon = 0.05$ dengan nilai awal $x(0) = \frac{1}{100}$ dan $\dot{x}(0) = 0$.



Gambar 5. Perbandingan solusi metode averaging dan Runge-Kutta orde empat untuk $\varepsilon = 0.5$ dengan nilai awal $x(0) = \frac{1}{100}$ dan $\dot{x}(0) = 0$.



Gambar 4. Perbandingan solusi metode averaging dan Runge-Kutta orde empat untuk $\varepsilon = 0.1$ dengan nilai awal $x(0) = \frac{1}{100}$ dan $\dot{x}(0) = 0$.



Gambar 6. Perbandingan solusi metode averaging dan Runge-Kutta orde empat untuk $\varepsilon = 1$ dengan nilai awal $x(0) = \frac{1}{100}$ dan $\dot{x}(0) = 0$.

SIMPULAN

Solusi metode averaging untuk persamaan gerak pendulum elastis komponen horizontal $\ddot{x}(t) + [1 - \varepsilon \cos(2t)]x(t) = 0$ adalah

$$x = \left(\frac{1}{200} e^{\frac{1}{4}\varepsilon t} + \frac{1}{200} e^{-\frac{1}{4}\varepsilon t} \right) \cos t + \left(\frac{1}{200} e^{\frac{1}{4}\varepsilon t} - \frac{1}{200} e^{-\frac{1}{4}\varepsilon t} \right) \sin t.$$

Solusi tersebut cukup akurat jika nilai ε yang digunakan cukup kecil.

DAFTAR PUSTAKA

- Girgin, Z. & Demir, E. 2009. Investigation of Elastic Pendulum Oscillations by Simulation Technique. *Journal of Engineering Sciencies*. 15(1): 81-86.
- Holm, D. D. & Lynch, P. 2002. Stepwise Precession of the Resonant Swinging Spring. *SIAM J. Applied Dynamical Systems*. 1 (1): 44-64.
- Kartashova, E. 2010. *Nonlinear Resonance Analysis: Theory, Computation, Applications*. Cambridge: Cambridge University Press.
- Munir, R. 2006. *Metode Numerik*. Bandung: Informatika Bandung.
- Nagle, R. K., Saff, E. B., & Snider, A. D. 2012. *Fundamentals of Differential Equations*. Boston: Addison-Wesley.
- Stanovnik, A. & Jur'ci'c-Zlobec, B. 2012. Numerical Study of the Elastic Pendulum on the Rotating Earth. Research Article: *ISRN Mathematical Physisc*.
- Verhulst, F. 1990. *Nonlinear Differential Equations and Dynamical System*. Berlin: Springer-Verlag.
- Waluya, S. B. 2009. *Metode Perturbasi Untuk Nonlinear Oscillator*. Semarang: Unnes Press.
- Waluya, S. B. 2011. *An Introduction to Ordinary Differential Equations*. Semarang: Unnes Press.

METODE AVERAGING UNTUK MENYELESAIKAN PERSAMAAN DIFERENSIAL NONLINEAR PENDULUM ELASTIS

ORIGINALITY REPORT

18%

SIMILARITY INDEX

18%

INTERNET SOURCES

4%

PUBLICATIONS

3%

STUDENT PAPERS

PRIMARY SOURCES

1	garuda.kemdikbud.go.id Internet Source	8%
2	jtiik.ub.ac.id Internet Source	2%
3	www.coursehero.com Internet Source	2%
4	docplayer.info Internet Source	1%
5	123dok.com Internet Source	1%
6	Submitted to Politeknik Negeri Bandung Student Paper	1%
7	repository.unsoed.ac.id Internet Source	1%
8	P. Pokorny. "Stability condition for vertical oscillation of 3-dim heavy spring elastic pendulum", Regular and Chaotic Dynamics, 2008 Publication	1%

9	jurnal.unej.ac.id Internet Source	1 %
10	core.ac.uk Internet Source	<1 %
11	nanopdf.com Internet Source	<1 %
12	wenimarinna.blogspot.com Internet Source	<1 %
13	www.scribd.com Internet Source	<1 %

Exclude quotes On

Exclude bibliography On

Exclude matches < 5 words

METODE AVERAGING UNTUK MENYELESAIKAN PERSAMAAN DIFERENSIAL NONLINEAR PENDULUM ELASTIS

GRADEMARK REPORT

FINAL GRADE

/0

GENERAL COMMENTS

Instructor

PAGE 1

PAGE 2

PAGE 3

PAGE 4

PAGE 5

PAGE 6

PAGE 7

PAGE 8
