



REPUBLIK INDONESIA
KEMENTERIAN HUKUM DAN HAK ASASI MANUSIA

SURAT PENCATATAN CIPTAAN

Dalam rangka perlindungan ciptaan di bidang ilmu pengetahuan, seni dan sastra berdasarkan Undang-Undang Nomor 28 Tahun 2014 tentang Hak Cipta, dengan ini menerangkan:

Nomor dan tanggal permohonan : EC00201941573, 28 Mei 2019

Pencipta

Nama : **Dr. Muhammad Khumaedi, M.Pd.**
Alamat : Jalan Dewi Sartika 7 No 3, Semarang, Jawa Tengah, 50221
Kewarganegaraan : Indonesia

Pemegang Hak Cipta

Nama : **Dr. Muhammad Khumaedi, M.Pd.**
Alamat : Jalan Dewi Sartika 7 No 3, Semarang, Jawa Tengah, 50221
Kewarganegaraan : Indonesia
Jenis Ciptaan : **Modul**
Judul Ciptaan : **Media Belajar Dengan Lembar Kerja Siswa Yang Dilengkapi Dengan Media Tiruan (Model)**

Tanggal dan tempat diumumkan untuk pertama kali di wilayah Indonesia atau di luar wilayah Indonesia : 20 Mei 2019, di Semarang

Jangka waktu perlindungan : Berlaku selama hidup Pencipta dan terus berlangsung selama 70 (tujuh puluh) tahun setelah Pencipta meninggal dunia, terhitung mulai tanggal 1 Januari tahun berikutnya.

Nomor pencatatan : 000146427

adalah benar berdasarkan keterangan yang diberikan oleh Pemohon.

Surat Pencatatan Hak Cipta atau produk Hak terkait ini sesuai dengan Pasal 72 Undang-Undang Nomor 28 Tahun 2014 tentang Hak Cipta.

a.n. MENTERI HUKUM DAN HAK ASASI MANUSIA
DIREKTUR JENDERAL KEKAYAAN INTELEKTUAL

Dr. Freddy Harris, S.H., LL.M., ACCS.
NIP. 196611181994031001



**Media Belajar dengan Lembar Kerja Siswa yang dilengkapi
dengan Model-Benda Tiruan (Model)**

Dr. Muhammad Khumaedi, M.Pd.

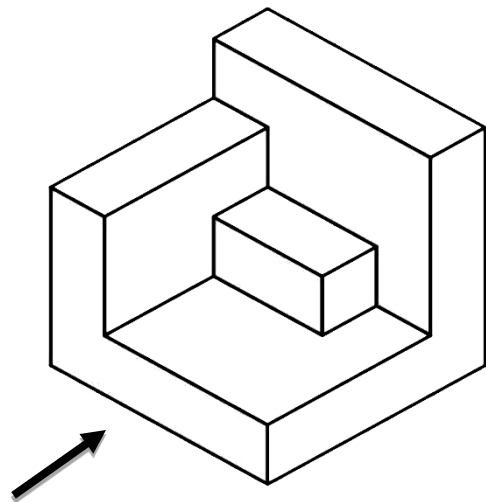
NIP. 196209131991021001



UNIVERSITAS NEGERI SEMARANG

LEMBAR KEGIATAN/KERJA SISWA (LKS)-1

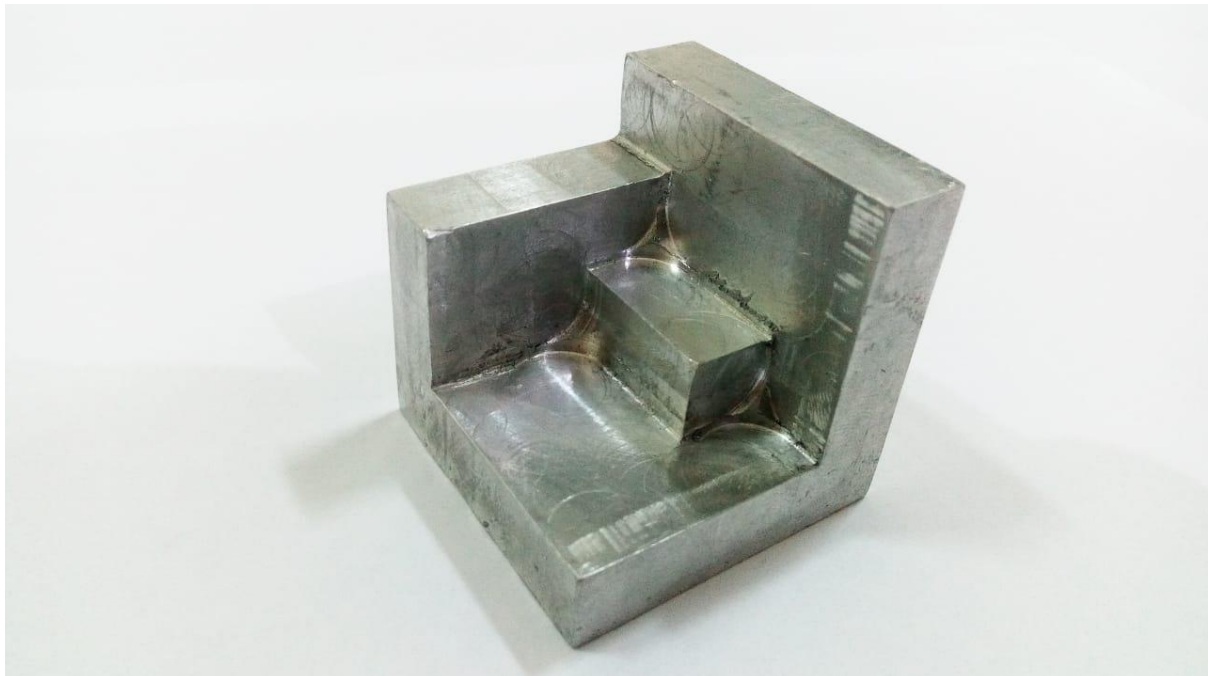
Ambil model seperti terlihat pada gambar dengan pandangan depan sesuai arah anak panah.



Gerakan model ke atas dan tarik ke depan. Gambarkan pandangan atas di bawah ini dan diberi ukuran.

Tarik model ke depan, dan gambarkan pandangan depan di bawah ini dan diberi ukuran.

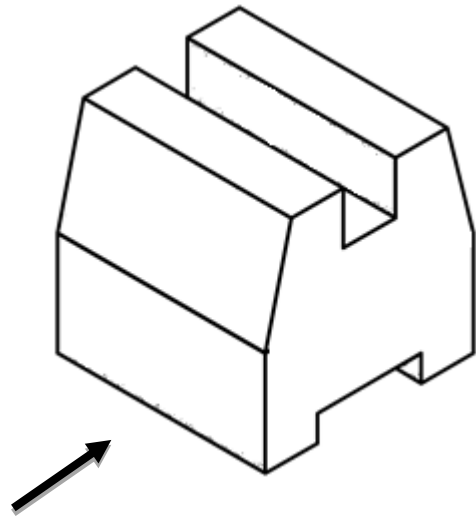
Gerakan model ke kanan dan tarik ke depan. Gambarkan pandangan samping kanan di bawah ini dan diberi ukuran.



BENDA 1

LEMBAR KEGIATAN/KERJA SISWA (LKS)-2

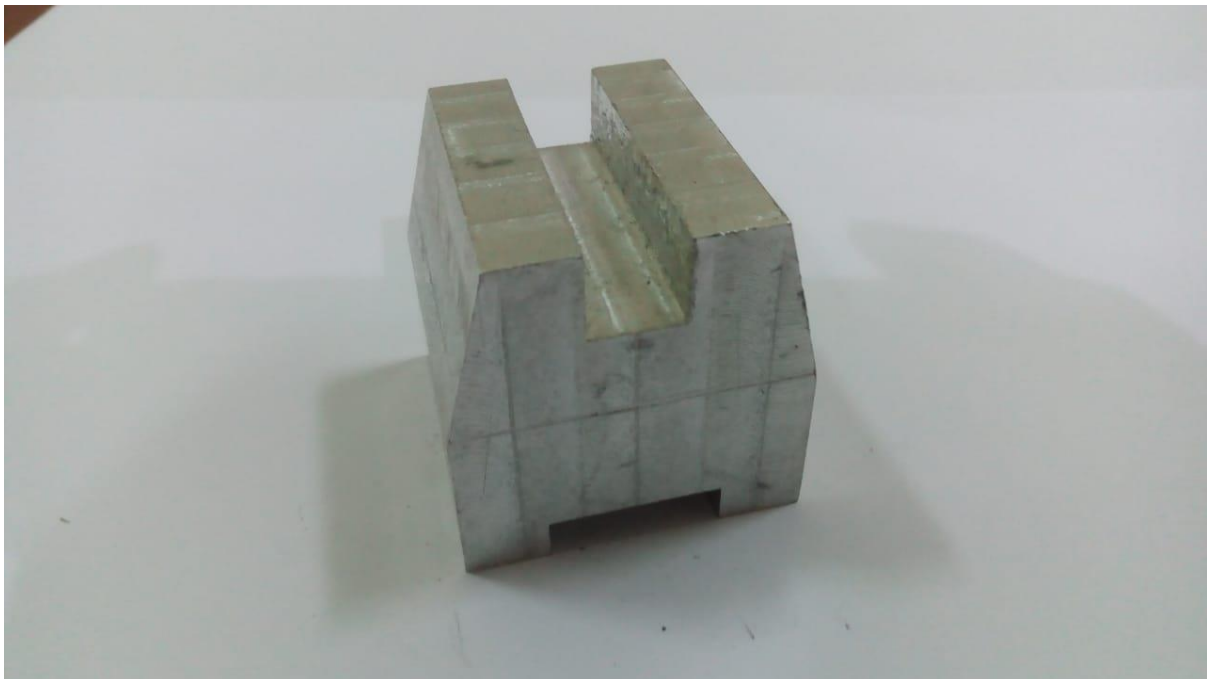
Ambil model seperti terlihat pada gambar dengan pandangan depan sesuai arah anak panah.



Gerakan model ke atas dan tarik ke depan. Gambarkan pandangan atas di bawah ini dan diberi ukuran.

Tarik model ke depan, dan gambarkan pandangan depan di bawah ini dan diberi ukuran.

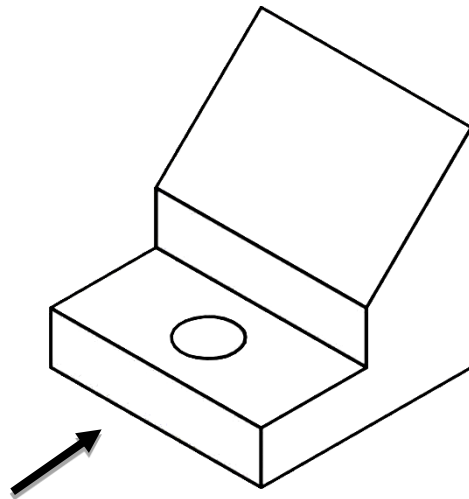
Gerakan model ke kanan dan tarik ke depan. Gambarkan pandangan samping kanan di bawah ini dan diberi ukuran.



BENDA 2

LEMBAR KEGIATAN/KERJA SISWA (LKS)-3

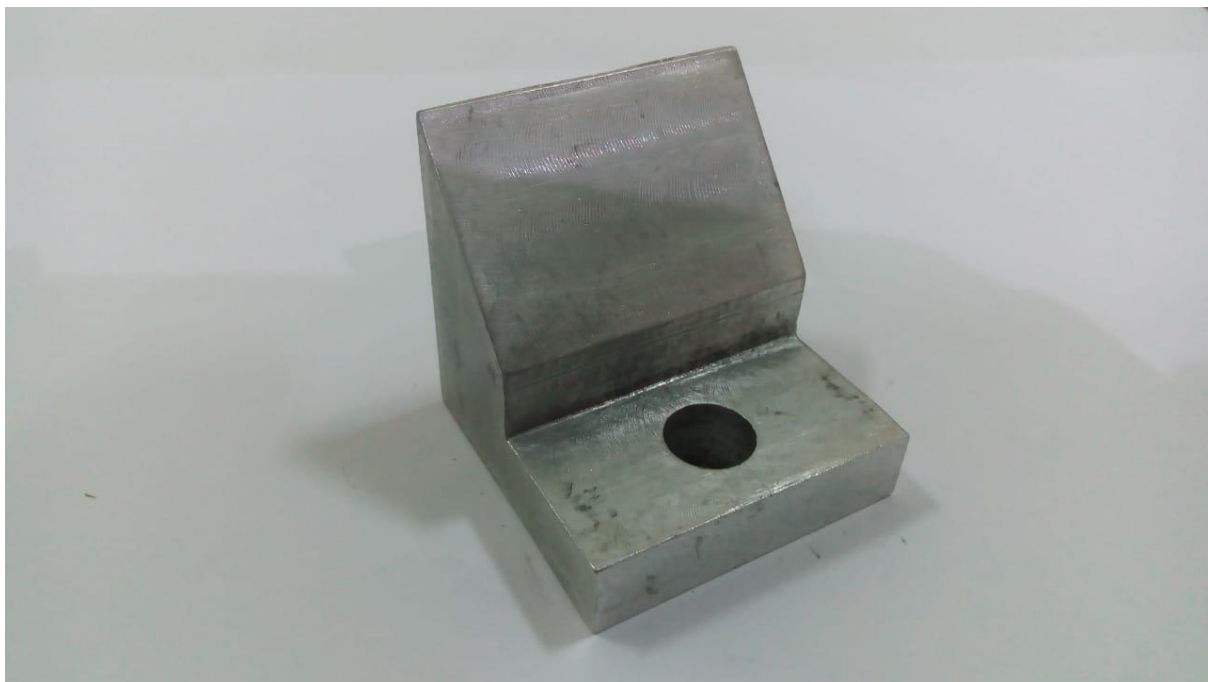
Ambil model seperti terlihat pada gambar dengan pandangan depan sesuai arah anak panah.



Gerakan model ke atas dan tarik ke depan. Gambarkan pandangan atas di bawah ini dan diberi ukuran.

Tarik model ke depan, dan gambarkan pandangan depan di bawah ini dan diberi ukuran.

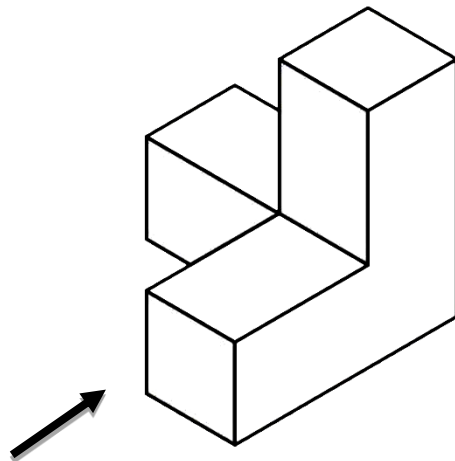
Gerakan model ke kanan dan tarik ke depan. Gambarkan pandangan samping kanan di bawah ini dan diberi ukuran.



BENDA 3

LEMBAR KEGIATAN/KERJA SISWA (LKS)-4

Ambil model seperti terlihat pada gambar dengan pandangan depan sesuai arah anak panah.



Gerakan model ke atas dan tarik ke depan. Gambarkan pandangan atas di bawah ini dan diberi ukuran.

Tarik model ke depan, gambarkan pandangan depan di bawah ini dan diberi ukuran.

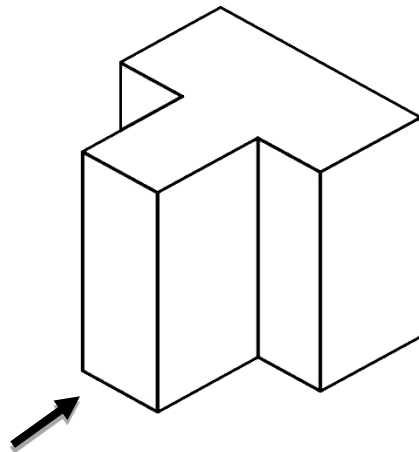
Gerakan model ke kanan dan tarik ke depan. Gambarkan pandangan samping kanan di bawah ini dan diberi ukuran.



BENDA 4

LEMBAR KEGIATAN/KERJA SISWA (LKS)-5

Ambil model seperti terlihat pada gambar dengan pandangan depan sesuai arah anak panah.



Gerakan model ke atas dan tarik ke depan. Gambarkan pandangan atas di bawah ini dan diberi ukuran.

Tarik model ke depan, dan gambarkan pandangan depan di bawah ini dan diberi ukuran.

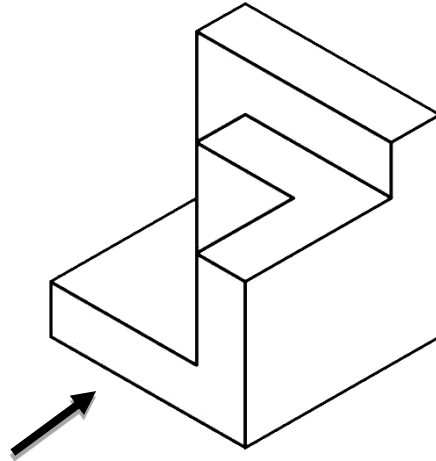
Gerakan model ke kanan dan tarik ke depan. Gambarkan pandangan samping kanan di bawah ini dan diberi ukuran.



BENDA 5

LEMBAR KEGIATAN/KERJA SISWA (LKS)-6

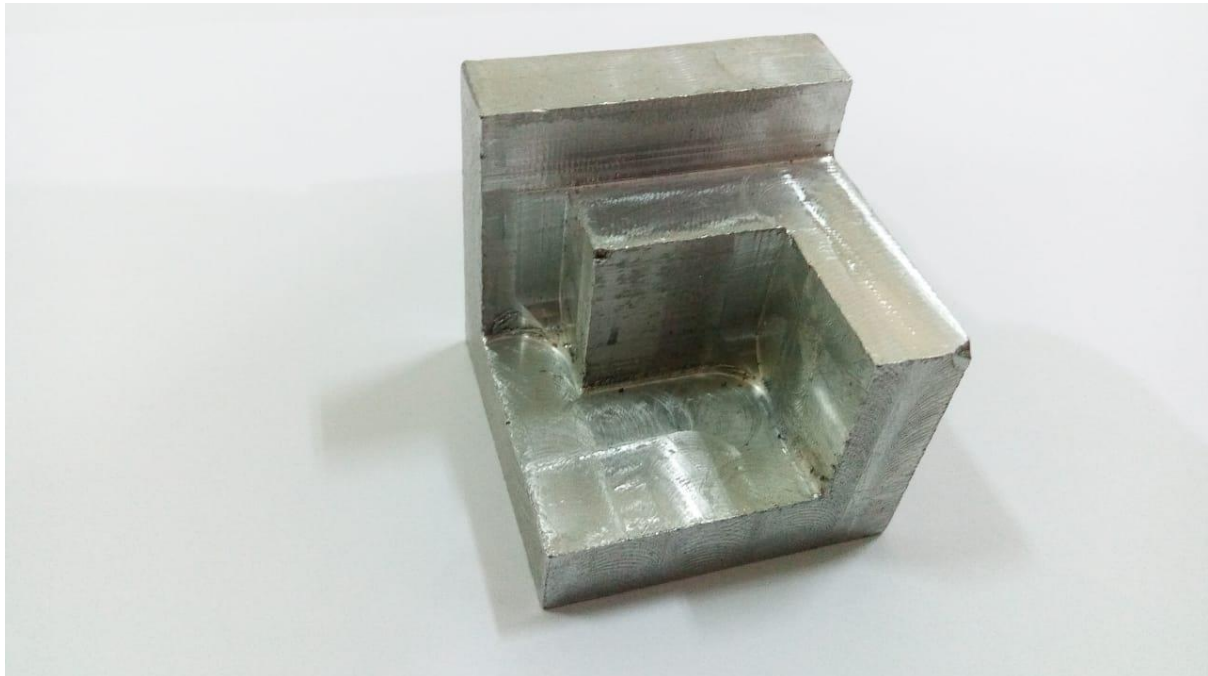
Ambil model seperti terlihat pada gambar dengan pandangan depan sesuai arah anak panah.



Gerakan model ke atas dan tarik ke depan. Gambarkan pandangan atas di bawah ini dan diberi ukuran.

Tarik model ke depan, dan gambarkan pandangan depan di bawah ini dan diberi ukuran.

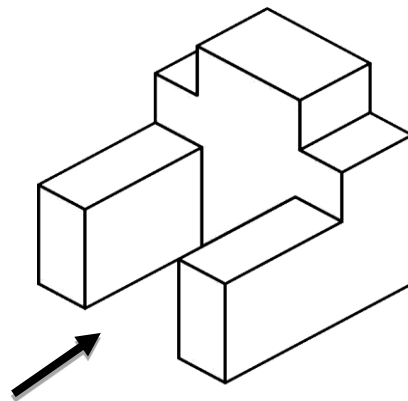
Gerakan model ke kanan dan tarik ke depan. Gambarkan pandangan samping kanan di bawah ini dan diberi ukuran.



BENDA 6

LEMBAR KEGIATAN/KERJA SISWA (LKS)-7

Ambil model seperti terlihat pada gambar dengan pandangan depan sesuai arah anak panah.



Gerakan model ke atas dan tarik ke depan. Gambarkan pandangan atas di bawah ini dan diberi ukuran.

Tarik model ke depan, dan gambarkan pandangan depan di bawah ini dan diberi ukuran.

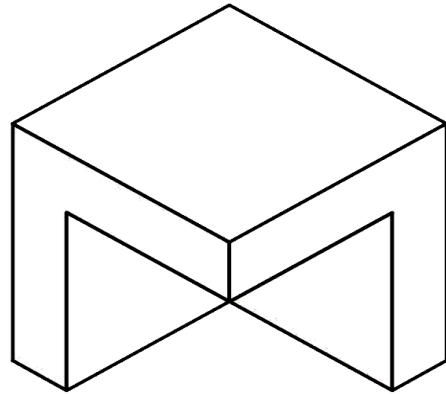
Gerakan model ke kanan dan tarik ke depan. Gambarkan pandangan samping kanan di bawah ini dan diberi ukuran.



BENDA 7

LEMBAR KEGIATAN/KERJA SISWA (LKS)-8

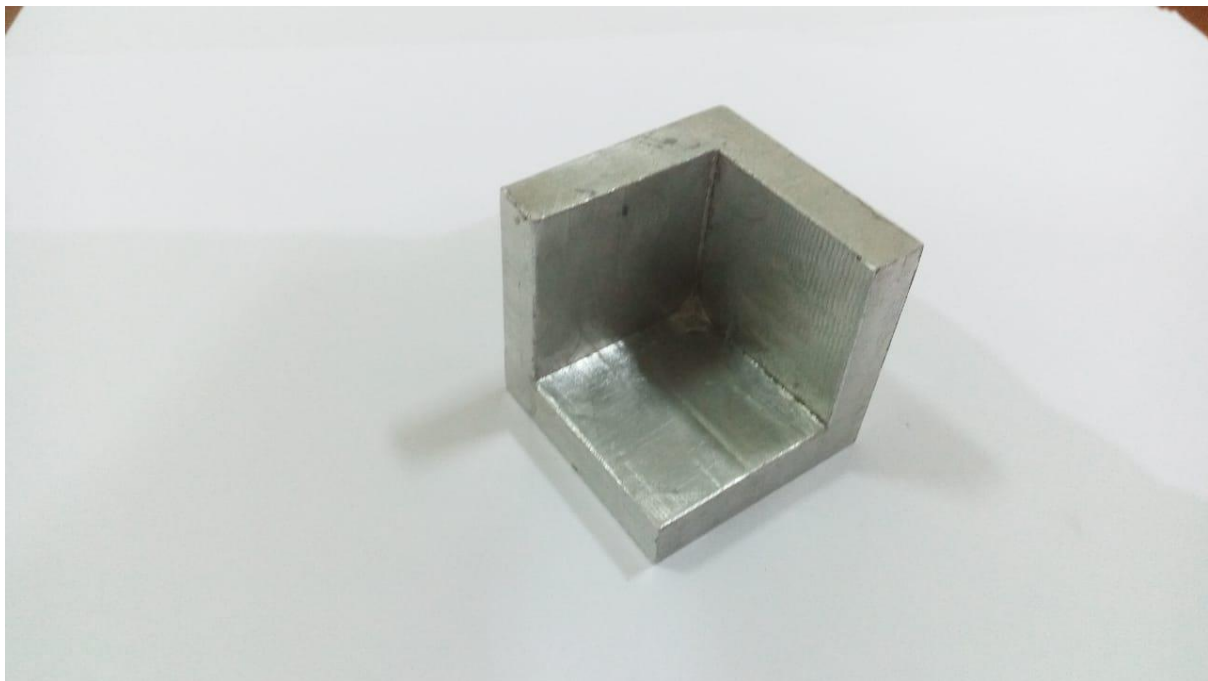
Ambil model seperti terlihat pada gambar dengan pandangan depan sesuai arah anak panah.



Gerakan model ke atas dan tarik ke depan. Gambarkan pandangan atas di bawah ini dan diberi ukuran.

Tarik model ke depan, dan gambarkan pandangan depan di bawah ini dan diberi ukuran.

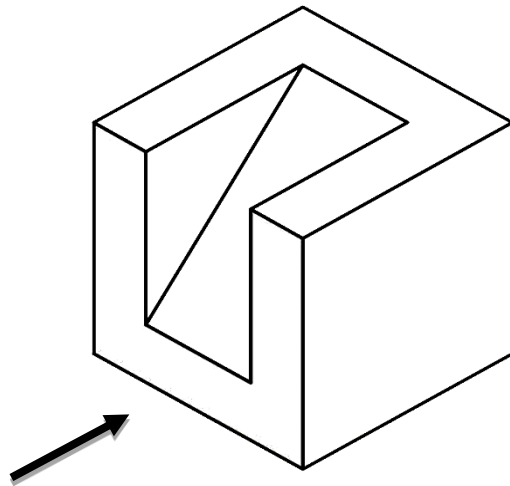
Gerakan model ke kanan dan tarik ke depan. Gambarkan pandangan samping kanan di bawah ini dan diberi ukuran.



BENDA 8

LEMBAR KEGIATAN/KERJA SISWA (LKS)-9

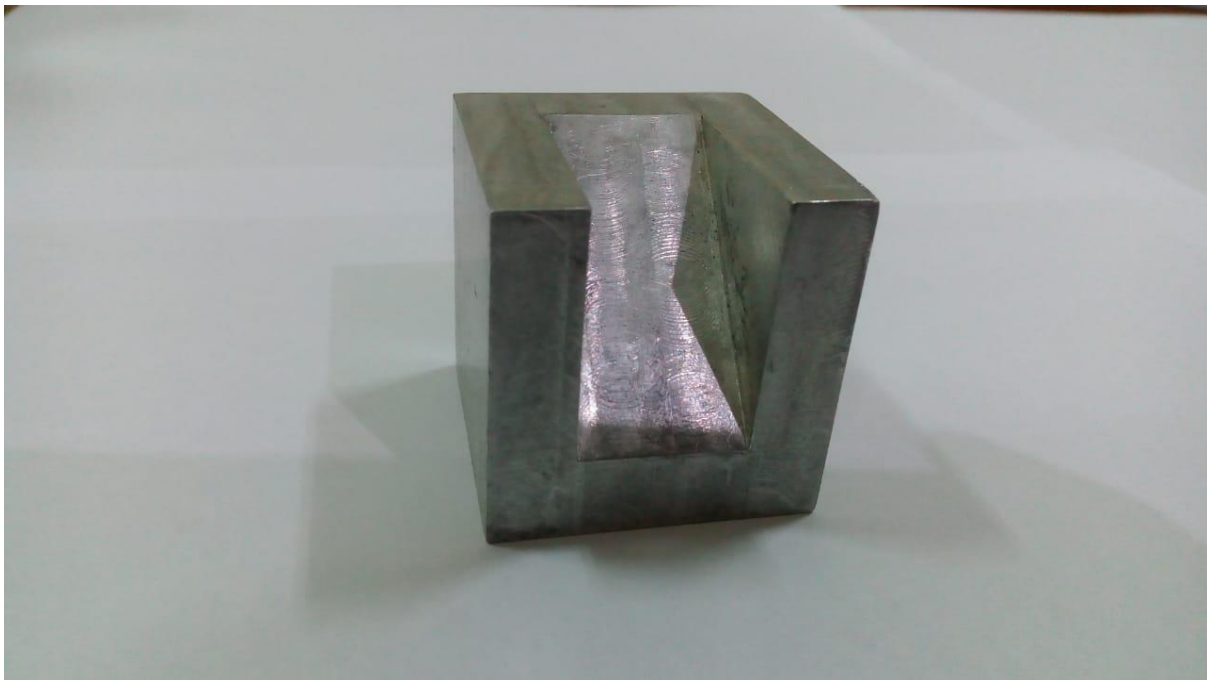
Ambil model seperti terlihat pada gambar dengan pandangan depan sesuai arah anak panah.



Gerakan model ke atas dan tarik ke depan. Gambarkan pandangan atas di bawah ini dan diberi ukuran.

Tarik model ke depan, dan gambarkan pandangan depan di bawah ini dan diberi ukuran.

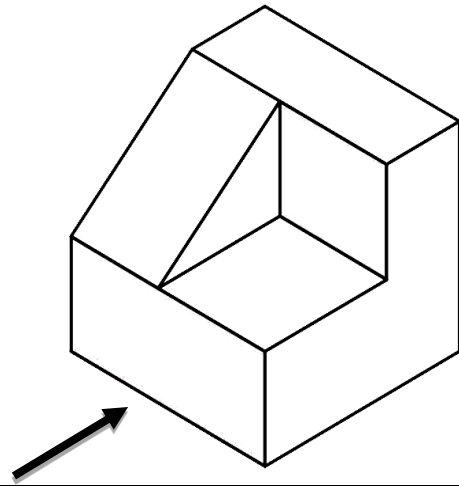
Gerakan model ke kanan dan tarik ke depan. Gambarkan pandangan samping kanan di bawah ini dan diberi ukuran.



BENDA 9

LEMBAR KEGIATAN/KERJA SISWA (LKS)-10

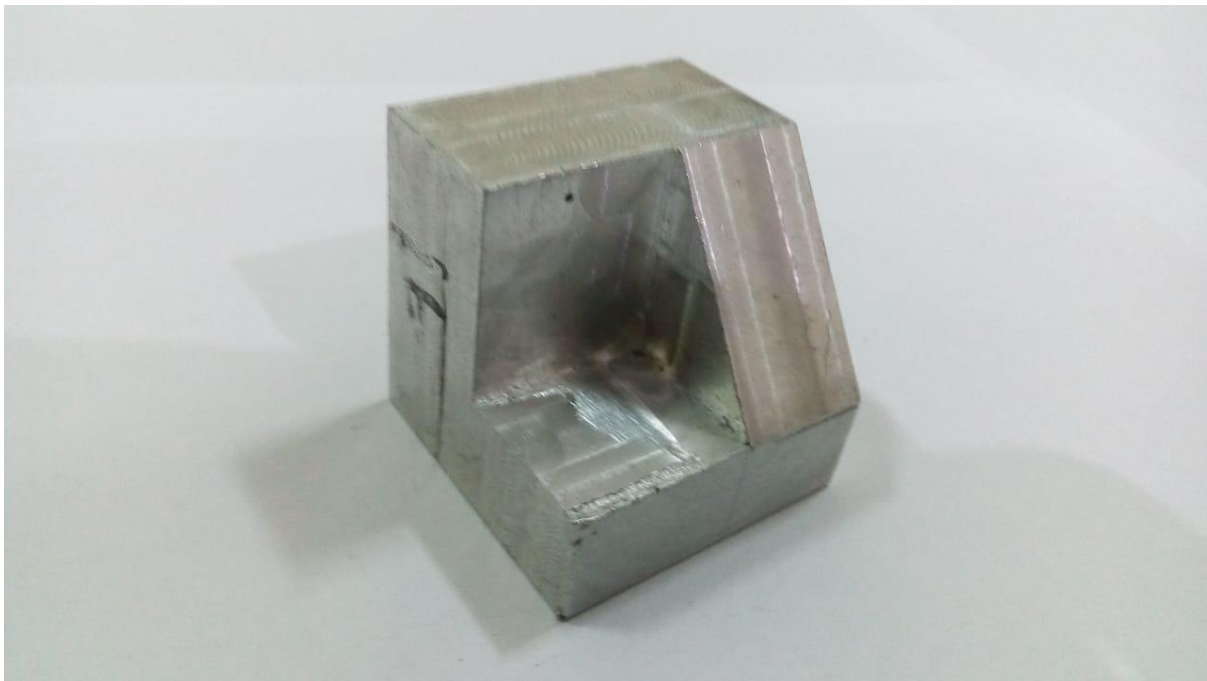
Ambil model seperti terlihat pada gambar dengan pandangan depan sesuai arah anak panah.



Gerakan model ke atas dan tarik ke depan. Gambarkan pandangan atas di bawah ini dan diberi ukuran.

Tarik model ke depan, dan gambarkan pandangan depan di bawah ini dan diberi ukuran.

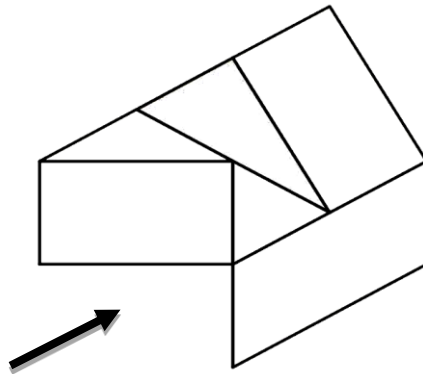
Gerakan model ke kanan dan tarik ke depan. Gambarkan pandangan samping kanan di bawah ini dan diberi ukuran.



BENDA 10

LEMBAR KEGIATAN/KERJA SISWA (LKS)-11

Ambil model seperti terlihat pada gambar dengan pandangan depan sesuai arah anak panah.



Gerakan model ke atas dan tarik ke depan. Gambarkan pandangan atas di bawah ini dan diberi ukuran.

Tarik model ke depan, dan gambarkan pandangan depan di bawah ini dan diberi ukuran.

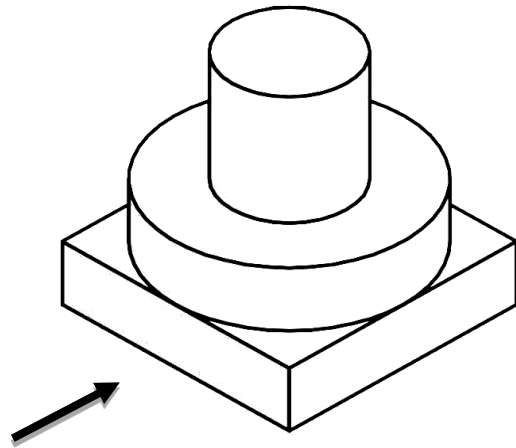
Gerakan model ke kanan dan tarik ke depan. Gambarkan pandangan samping kanan di bawah ini dan diberi ukuran.



BENDA 11

LEMBAR KEGIATAN/KERJA SISWA (LKS)-12

Ambil model seperti terlihat pada gambar dengan pandangan depan sesuai arah anak panah.



Gerakan model ke atas dan tarik ke depan. Gambarkan pandangan atas di bawah ini dan diberi ukuran.

Tarik model ke depan, dan gambarkan pandangan depan di bawah ini dan diberi ukuran.

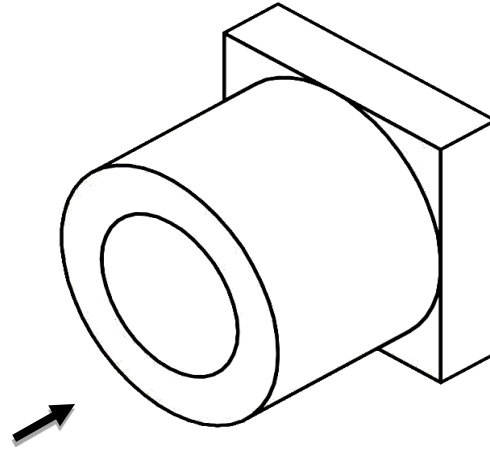
Gerakan model ke kanan dan tarik ke depan. Gambarkan pandangan samping kanan di bawah ini dan diberi ukuran.



BENDA 12

LEMBAR KEGIATAN/KERJA SISWA (LKS)-13

Ambil model seperti terlihat pada gambar dengan pandangan depan sesuai arah anak panah.



Gerakan model ke atas dan tarik ke depan. Gambarkan pandangan atas di bawah ini dan diberi ukuran.

Tarik model ke depan, dan gambarkan pandangan depan di bawah ini dan diberi ukuran.

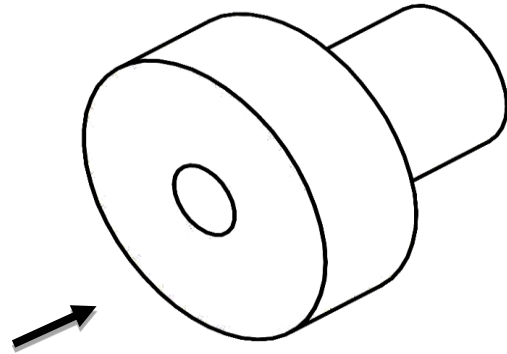
Gerakan model ke kanan dan tarik ke depan. Gambarkan pandangan samping kanan di bawah ini dan diberi ukuran.



BENDA 13

LEMBAR KEGIATAN/KERJA SISWA (LKS)-14

Ambil model seperti terlihat pada gambar dengan pandangan depan sesuai arah anak panah.



Gerakan model ke atas dan tarik ke depan. Gambarkan pandangan atas di bawah ini dan diberi ukuran.

Tarik model ke depan, dan gambarkan pandangan depan di bawah ini dan diberi ukuran.

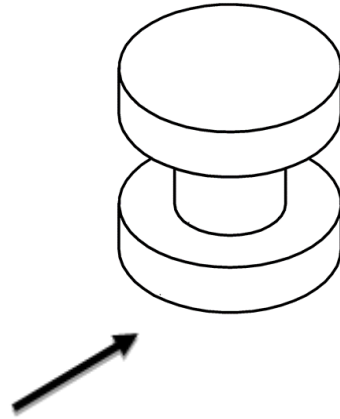
Gerakan model ke kanan dan tarik ke depan. Gambarkan pandangan samping kanan di bawah ini dan diberi ukuran.



BENDA 14

LEMBAR KEGIATAN/KERJA SISWA (LKS)-15

Ambil model seperti terlihat pada gambar dengan pandangan depan sesuai arah anak panah.



Gerakan model ke atas dan tarik ke depan. Gambarkan pandangan atas di bawah ini dan diberi ukuran.

Tarik model ke depan, dan gambarkan pandangan depan di bawah ini dan diberi ukuran.

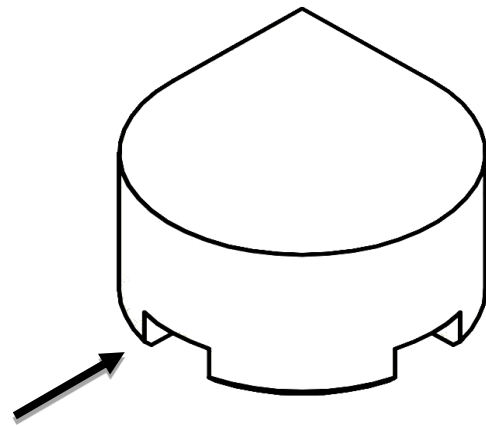
Gerakan model ke kanan dan tarik ke depan. Gambarkan pandangan samping kanan di bawah ini dan diberi ukuran.



BENDA 15

LEMBAR KEGIATAN/KERJA SISWA (LKS)-16

Ambil model seperti terlihat pada gambar dengan pandangan depan sesuai arah anak panah.



Gerakan model ke atas dan tarik ke depan. Gambarkan pandangan atas di bawah ini dan diberi ukuran.

Tarik model ke depan, dan gambarkan pandangan depan di bawah ini dan diberi ukuran.

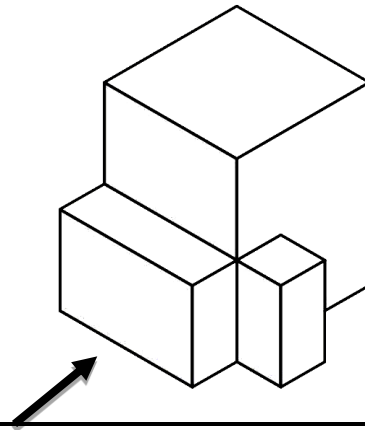
Gerakan model ke kanan dan tarik ke depan. Gambarkan pandangan samping kanan di bawah ini dan diberi ukuran.



BENDA 16

LEMBAR KEGIATAN/KERJA SISWA (LKS)-17

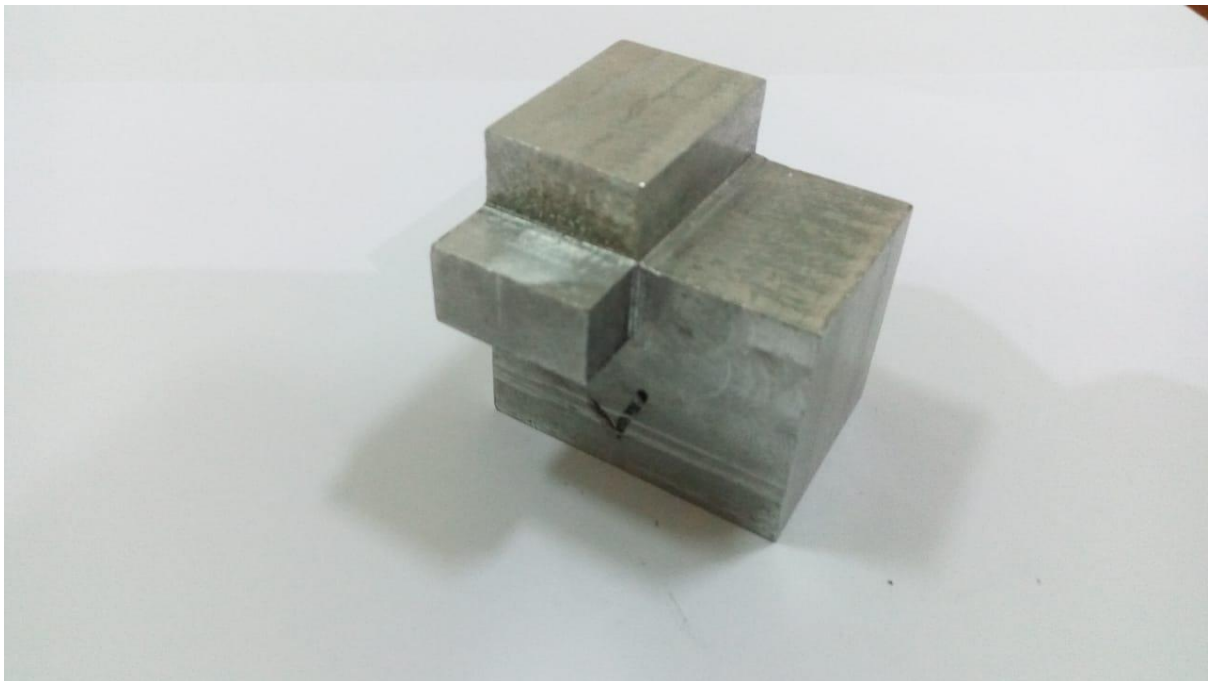
Ambil model seperti terlihat pada gambar dengan pandangan depan sesuai arah anak panah.



Gerakan model ke atas dan tarik ke depan. Gambarkan pandangan atas di bawah ini dan diberi ukuran.

Tarik model ke depan, dan gambarkan pandangan depan di bawah ini dan diberi ukuran.

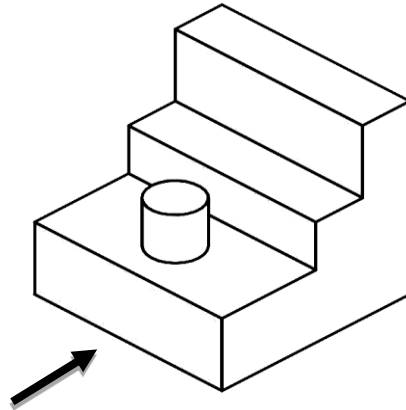
Gerakan model ke kanan dan tarik ke depan. Gambarkan pandangan samping kanan di bawah ini dan diberi ukuran.



BENDA 17

LEMBAR KEGIATAN/ KERJA SISWA (LKS)-18

Ambil model seperti terlihat pada gambar dengan pandangan depan sesuai arah anak panah.



Gerakan model ke atas dan tarik ke depan. Gambarkan pandangan atas di bawah ini dan diberi ukuran.

Tarik model ke depan, dan gambarkan pandangan depan di bawah ini dan diberi ukuran.

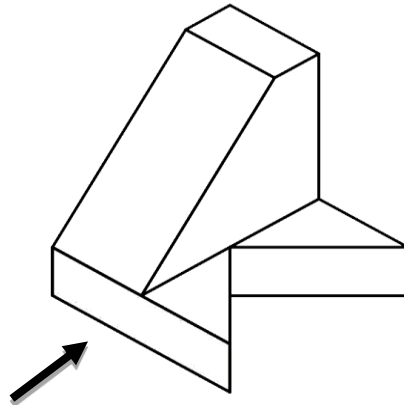
Gerakan model ke kanan dan tarik ke depan. Gambarkan pandangan samping kanan di bawah ini dan diberi ukuran.



BENDA 18

LEMBAR KEGIATAN/KERJA SISWA (LKS)-19

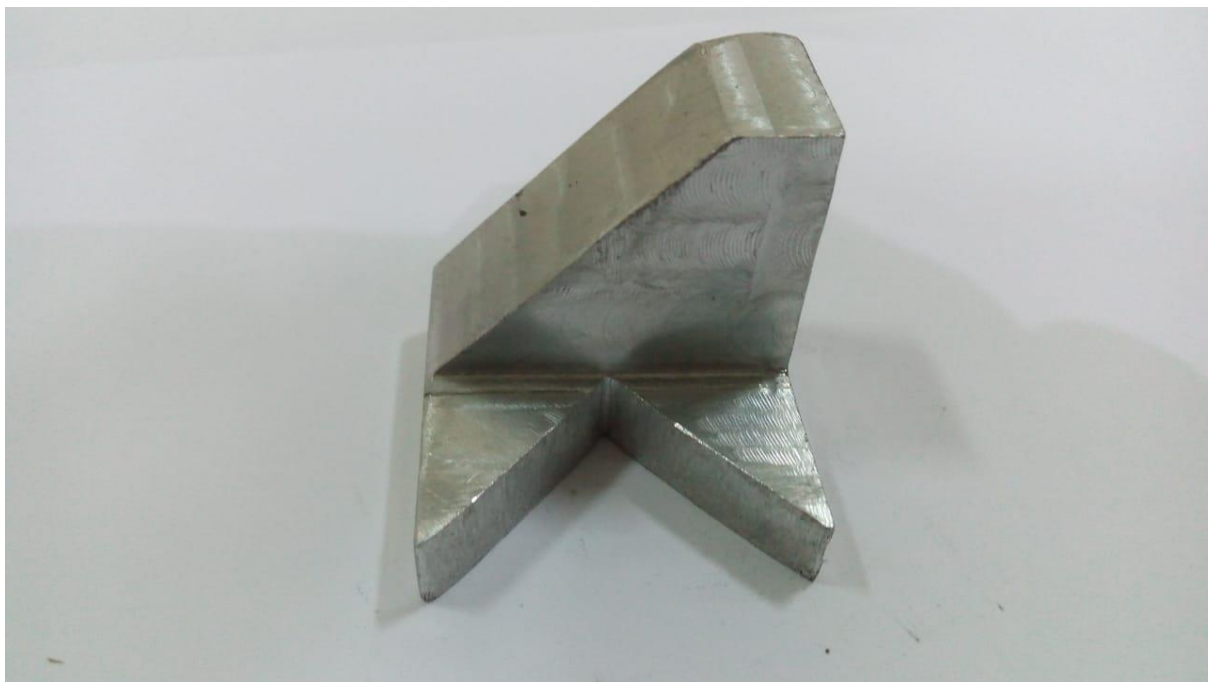
Ambil model seperti terlihat pada gambar dengan pandangan depan sesuai arah anak panah.



Gerakan model ke atas dan tarik ke depan. Gambarkan pandangan atas di bawah ini dan diberi ukuran..

Tarik model ke depan, dan gambarkan pandangan depan di bawah ini dan diberi ukuran.

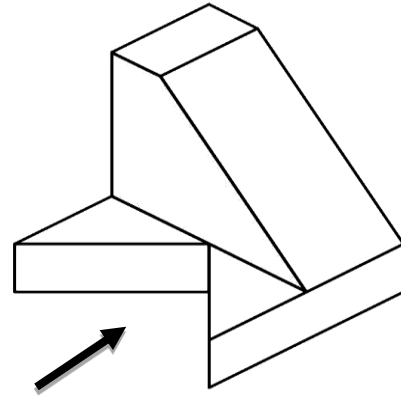
Gerakan model ke kanan dan tarik ke depan. Gambarkan pandangan samping kanan di bawah ini dan diberi ukuran.



BENDA 19

LEMBAR KEGIATAN/ KERJA SISWA (LKS)-20

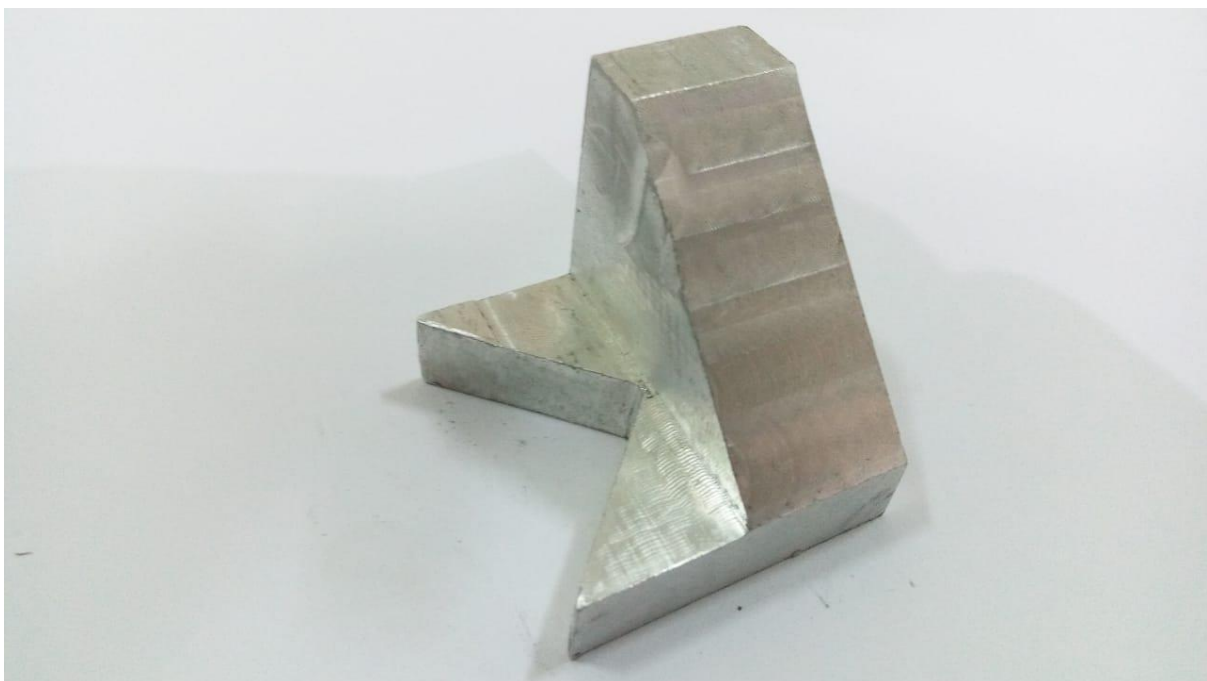
Ambil model seperti terlihat pada gambar dengan pandangan depan sesuai arah anak panah.



Gerakan model ke atas dan tarik ke depan. Gambarkan pandangan atas di bawah ini dan diberi ukuran.

Tarik model ke depan, dan gambarkan pandangan depan di bawah ini dan diberi ukuran.

Gerakan model ke kanan dan tarik ke depan. Gambarkan pandangan samping kanan di bawah ini dan diberi ukuran.



BENDA 20