

REPUBLIK INDONESIA
KEMENTERIAN HUKUM DAN HAK ASASI MANUSIA

SURAT PENCATATAN CIPTAAN

Dalam rangka perlindungan ciptaan di bidang ilmu pengetahuan, seni dan sastra berdasarkan Undang-Undang Nomor 28 Tahun 2014 tentang Hak Cipta, dengan ini menerangkan:

Nomor dan tanggal permohonan : EC00202000160, 3 Januari 2020

Pencipta

Nama : **Mego Purnomo, S.T., M.T.**

Alamat : Batusari Asri A25 RT 04 RW 05 Mranggen, Demak, Jawa Tengah, 59566

Kewarganegaraan : Indonesia

Pemegang Hak Cipta

Nama : **Mego Purnomo, S.T., M.T.**

Alamat : Batusari Asri A25 RT 04 RW 05 Mranggen, Demak, Jawa Tengah, 59566

Kewarganegaraan : Indonesia

Jenis Ciptaan : **Peta**

Judul Ciptaan : **Peningkatan Jalan Panggung-Surodadi Kecamatan Kedung, Kabupaten Jepara**

Tanggal dan tempat diumumkan untuk pertama kali di wilayah Indonesia atau di luar wilayah Indonesia : 25 Juli 2018, di Semarang

Jangka waktu perlindungan : Berlaku selama hidup Pencipta dan terus berlangsung selama 70 (tujuh puluh) tahun setelah Pencipta meninggal dunia, terhitung mulai tanggal 1 Januari tahun berikutnya.

Nomor pencatatan : 000173953

adalah benar berdasarkan keterangan yang diberikan oleh Pemohon.
Surat Pencatatan Hak Cipta atau produk Hak terkait ini sesuai dengan Pasal 72 Undang-Undang Nomor 28 Tahun 2014 tentang Hak Cipta.



a.n. MENTERI HUKUM DAN HAK ASASI MANUSIA
DIREKTUR JENDERAL KEKAYAAN INTELEKTUAL

Dr. Freddy Harris, S.H., LL.M., ACCS.
NIP. 196611181994031001



PEMERINTAH KABUPATEN JEPARA
DINAS PEKERJAAN UMUM DAN PENATAAN RUANG
KABUPATEN JEPARA
Jl. Kartini No. 27 Kabupaten Jepara

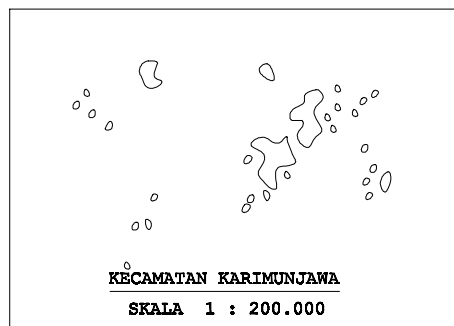
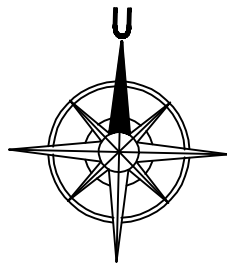
GAMBAR RENCANA

Kegiatan :

KEGIATAN PENINGKATAN JALAN

Pekerjaan :

PENINGKATAN JALAN PANGGUNG - SURODADI



PEMERINTAH KABUPATEN JEPARA
DINAS PEKERJAAN UMUM DAN PENATAAN RUANG
KABUPATEN JEPARA
J. KARTINI NO. 27 JEPARA

KEGIATAN

PENINGKATAN JALAN

PEKERJAAN

PENINGKATAN JALAN PANGGUNG - SURODADI

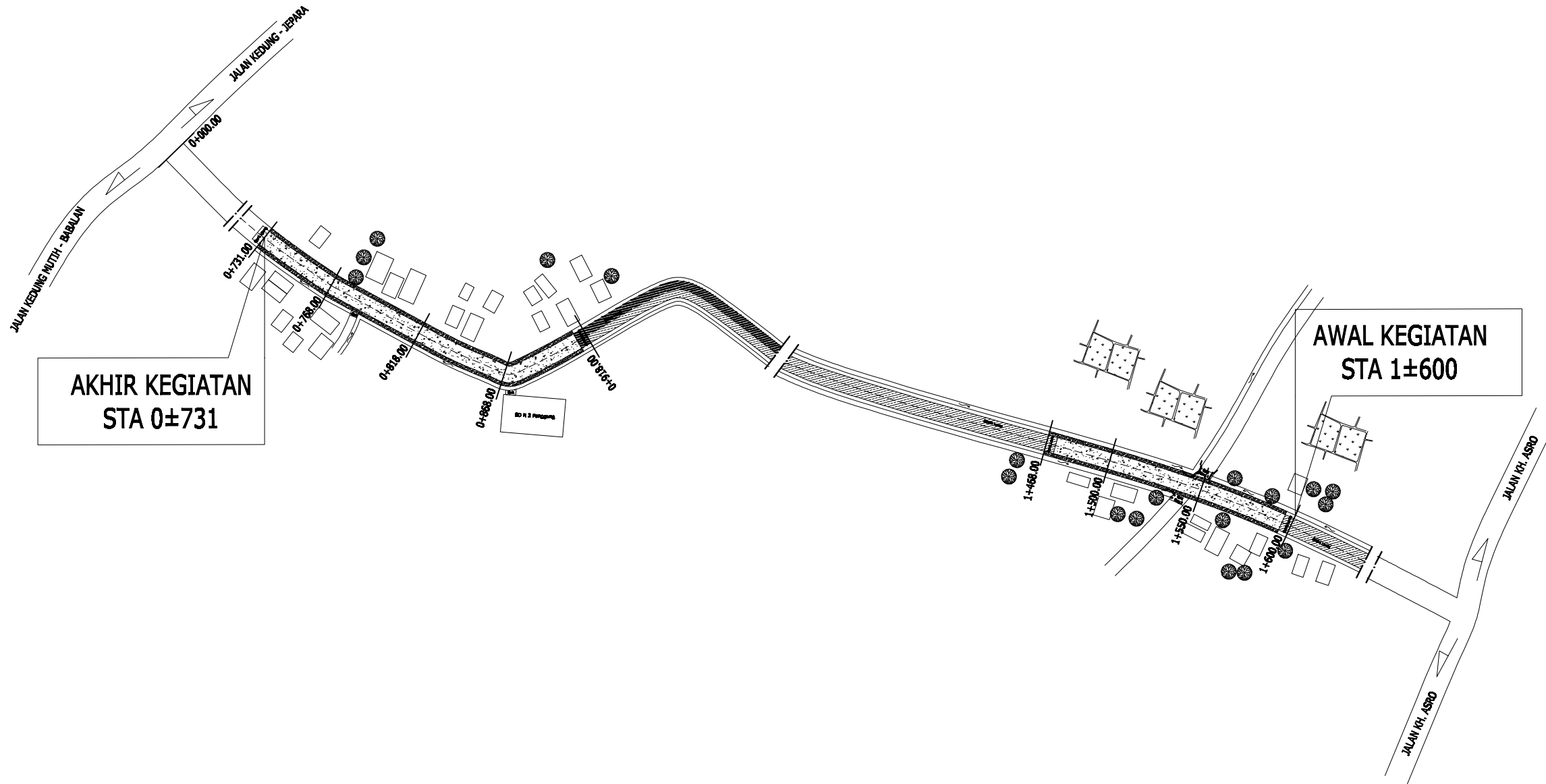
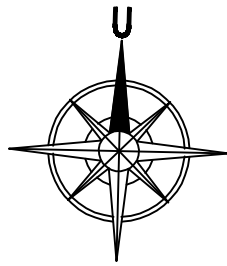
LOKASI

KECAMATAN KEDUNG

PERENCANA

MEGO PURNOMO, S.T., M.T.

JUDUL GAMBAR		SKALA
LOKASI KEGIATAN		NO SCALE
TANGGAL	NO. LBR.	JML. LBR.
	01	12



LEGENDA	
	Perumahan
	Masjid / Musholla
	Sawah
	Pohon

LONG SECTION (STA 1+600 - 0+730)
NO SCALE



PEMERINTAH KABUPATEN JEPARA
DINAS PEKERJAAN UMUM DAN PENATAAN RUANG
KABUPATEN JEPARA
J.L. KARTINI NO. 27 JEPARA

KEGIATAN

PENINGKATAN JALAN

PEKERJAAN

PENINGKATAN JALAN PANGGUNG - SURODADI

LOKASI

KECAMATAN KEDUNG

PERENCANA

MEGO PURNOMO, S.T., M.T.

JUDUL GAMBAR		SKALA
LONG SECTION		NO SCALE
TANGGAL	NO. LBR.	JML. LBR.
	02	12



PEMERINTAH KABUPATEN JEPARA
 DINAS PEKERJAAN UMUM DAN PENATAAN RUANG
 KABUPATEN JEPARA
 J.L. KARTINI NO. 27 JEPARA

KEGIATAN

PENINGKATAN JALAN

PEKERJAAN

PENINGKATAN JALAN PANGGUNG - SURODADI

LOKASI

KECAMATAN KEDUNG

PERENCANA

MEGO PURNOMO, S.T., M.T.

JUDUL GAMBAR

POTONGAN MEMANJANG

SKALA

NO SCALE

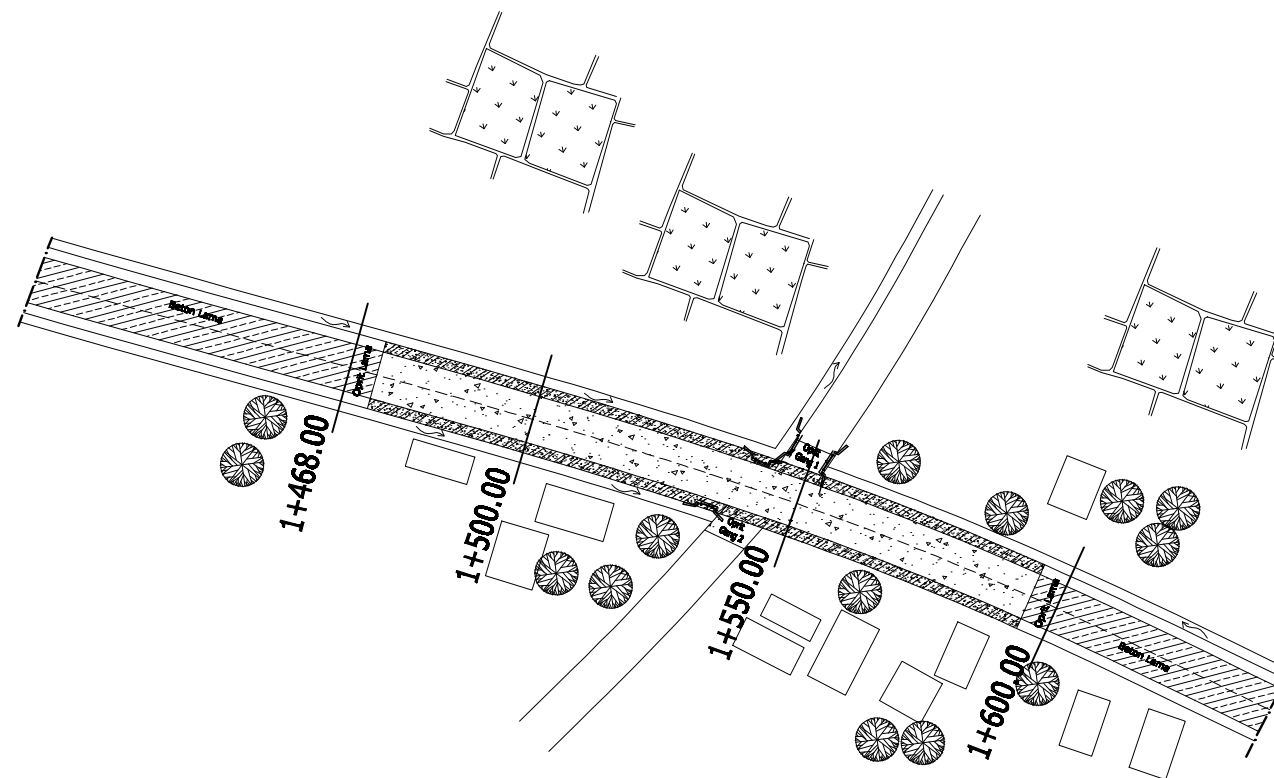
TANGGAL

03

NO. LBR.

JML. LBR.

12

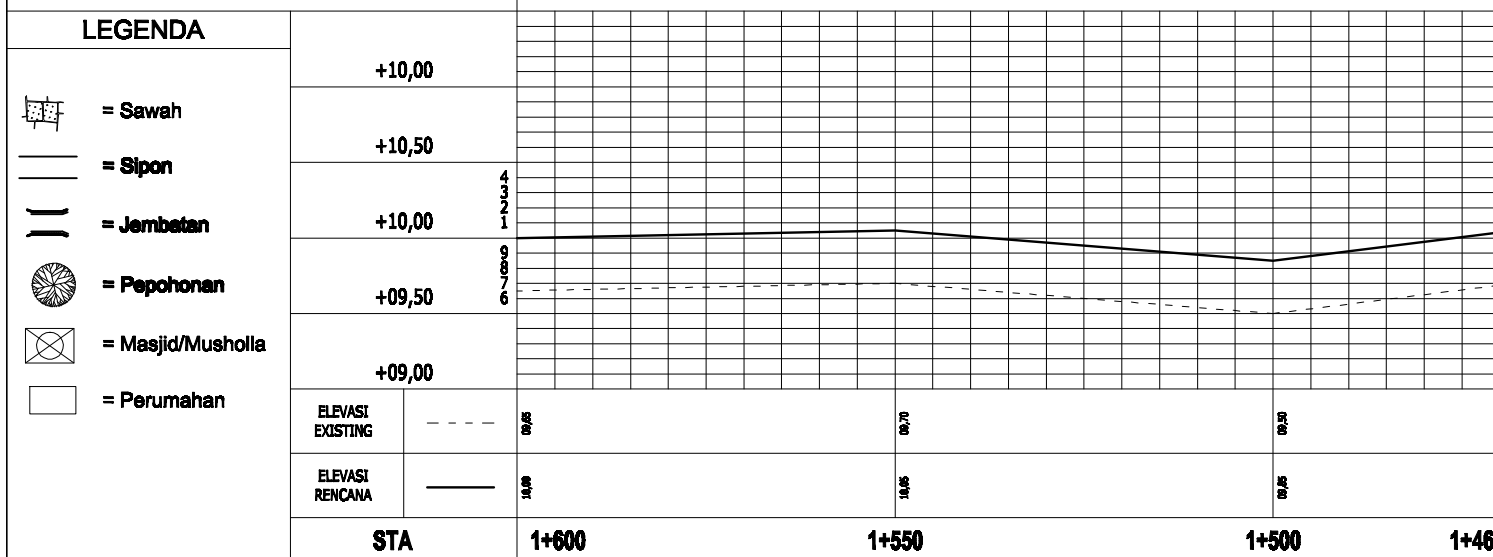


POTONGAN MEMANJANG

Skala Horizontal 1 : 1000
 Skala Vertikal 1 : 50

POTONGAN MEMANJANG

NO SCALE



JENIS PEKERJAAN	SAT.	VOLUME PEKERJAAN		
PEKERJAAN TANAH				
1. Galian Perkerasan Berbutir	m ³	-	3,11	-
2. Timbunan Pilihan dari Sumber Galian	m ³	17,50	17,50	11,20
PERKERASAN BERBUTIR				
1. Lapis Pondasi Agregat Kelas A	m ³	4,35	3,56	3,48
2. Perkerasan Beton Semen	m ³	50,00	50,00	32,00
3. Lapis Pondasi Bawah Beton Korus (fc' 10 Mpa)	m ³	20,00	20,00	12,80
STRUKTUR				
1. Beton mutu sedang fc'20 MPa untuk oprit	m ³	-	4,44	-
2. Pembongkaran Beton	m ³	3,49	-	3,49



PEMERINTAH KABUPATEN JEPARA
 DINAS PEKERJAAN UMUM DAN PENATAAN RUANG
 KABUPATEN JEPARA
 J.L. KARTINI NO. 27 JEPARA

KEGIATAN

PENINGKATAN JALAN

PEKERJAAN

PENINGKATAN JALAN PANGGUNG - SURODADI

LOKASI

KECAMATAN KEDUNG

PERENCANA

MEGO PURNOMO, S.T., M.T.

JUDUL GAMBAR

POTONGAN MEMANJANG

SKALA

NO SCALE

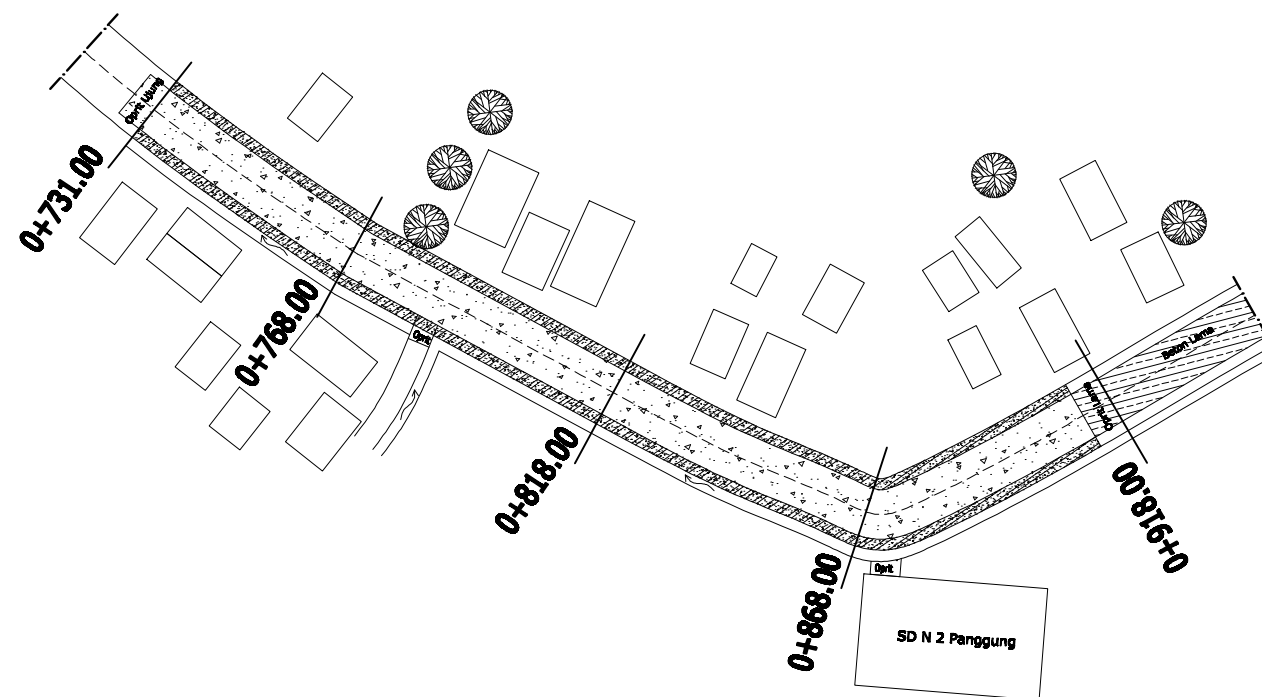
TANGGAL

04

NO. LBR.

JML. LBR.

12

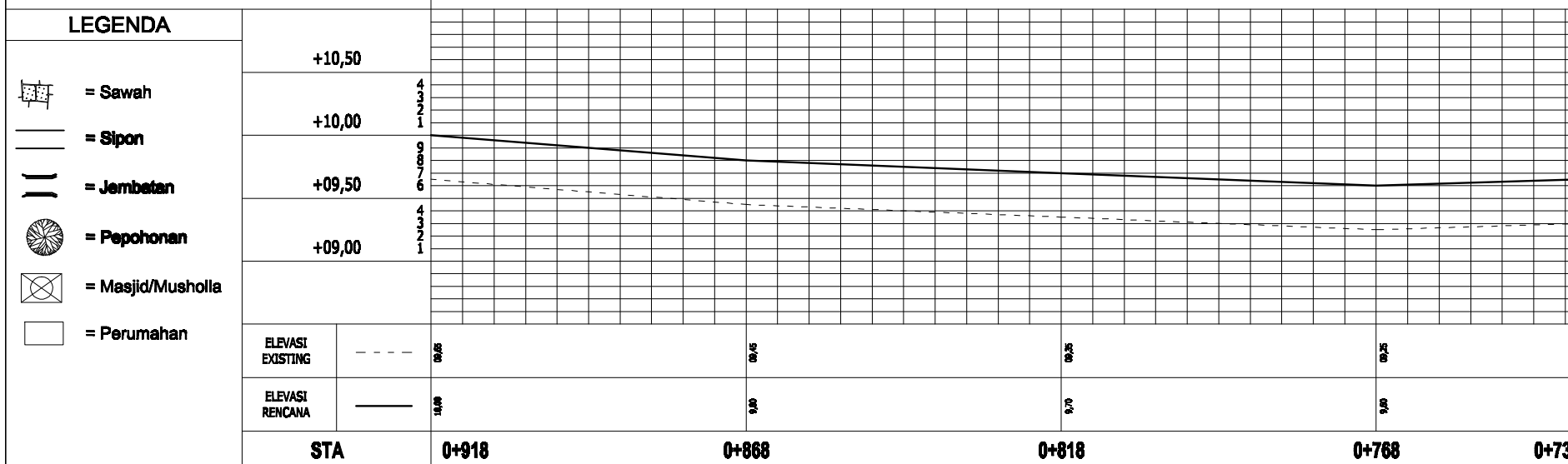


POTONGAN MEMANJANG

Skala Horizontal 1 : 1000
 Skala Vertikal 1 : 50

POTONGAN MEMANJANG

NO SCALE



JENIS PEKERJAAN	SAT.	VOLUME PEKERJAAN			
PEKERJAAN TANAH					
1. Galian Perkerasan Berbutir	m ³	0,52	-	0,41	2,05
2. Timbunan Pilihan dari Sumber Galian	m ³	17,50	17,50	17,50	12,95
PERKERASAN BERBUTIR					
1. Lapis Pondasi Agregat Kelas A	m ³	1,72	1,11	2,06	2,66
2. Perkerasan Beton Semen	m ³	50,00	50,00	50,00	37,00
3. Lapis Pondasi Bawah Beton Korus (fc' 10 Mpa)	m ³	20,00	20,00	20,00	14,80
STRUKTUR					
1. Beton mutu sedang fc'20 MPa untuk oprit	m ³	0,47	-	0,38	5,00
2. Pembongkaran Beton	m ³	2,50	-	-	-



PEMERINTAH KABUPATEN JEPARA
 DINAS PEKERJAAN UMUM DAN PENATAAN RUANG
 KABUPATEN JEPARA
 J. KARTINI NO. 37 JEPARA

KEGIATAN

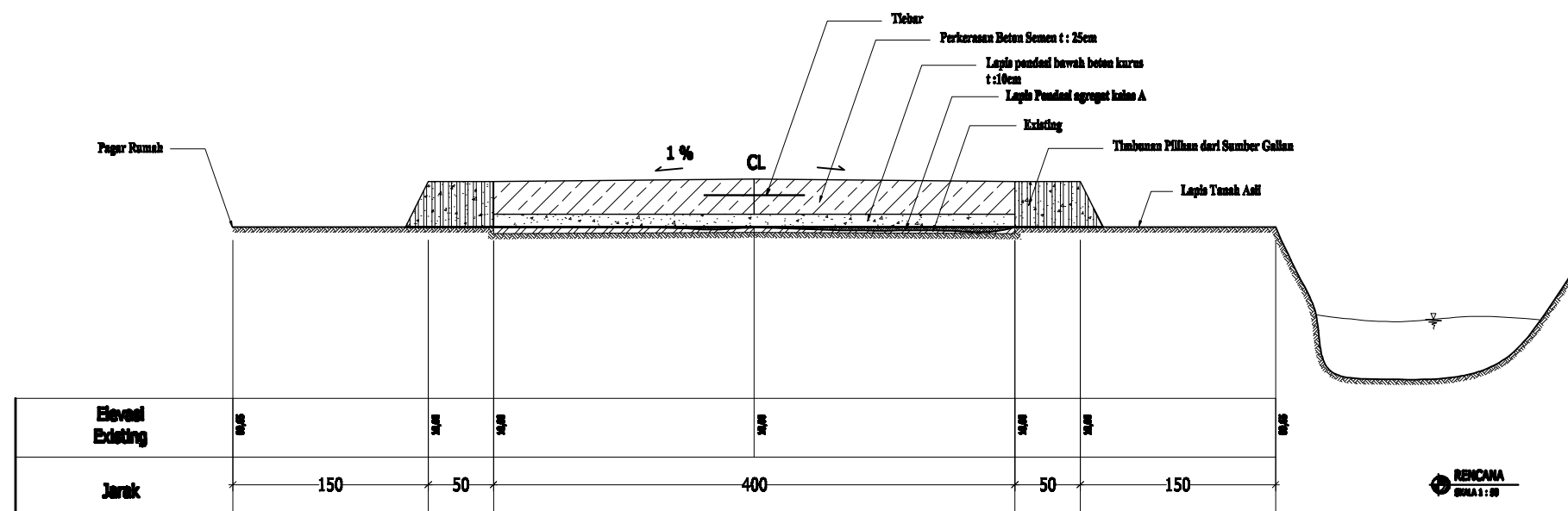
PENINGKATAN JALAN

PEKERJAAN

PENINGKATAN JALAN PANGGUNG - SURODADI

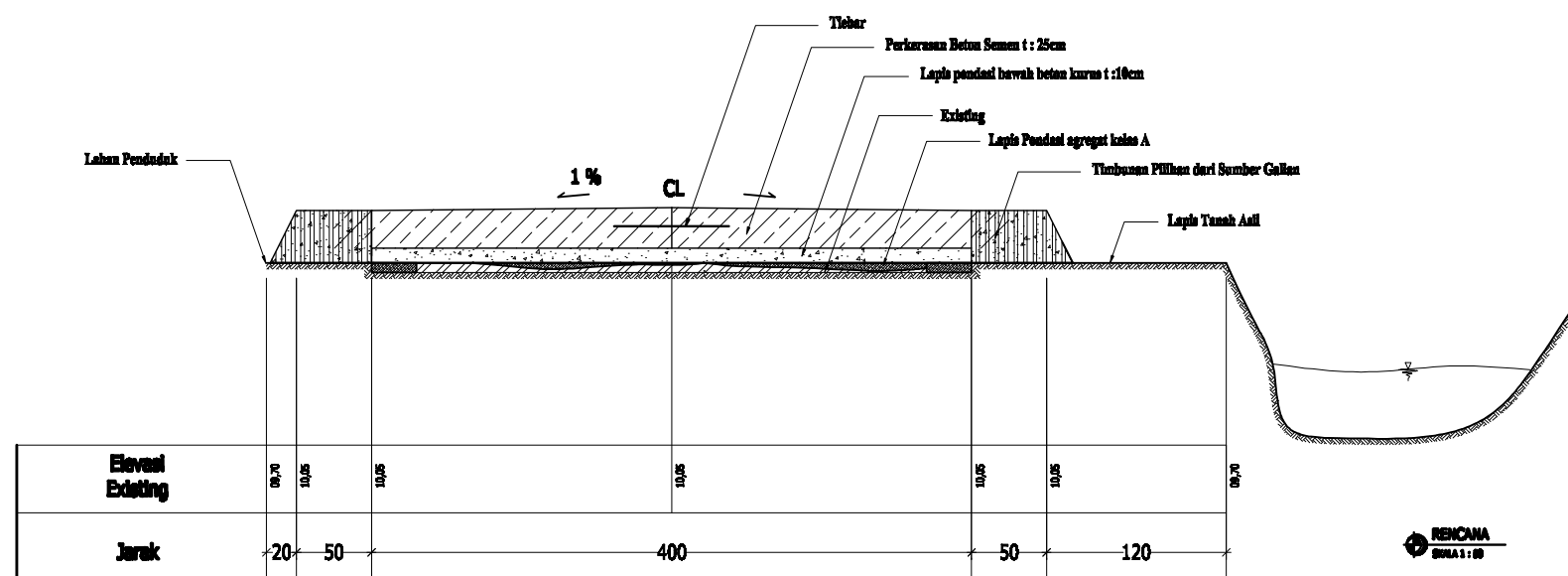
LOKASI

KECAMATAN KEDUNG



Cross Section (STA 1+600)

SKALA 1 : 50



Cross Section (STA 1+550)

SKALA 1 : 50

PERENCANA

MEGO PURNOMO, S.T., M.T.

JUDUL GAMBAR

SKALA

POTONGAN MELINTANG

1 : 50

TANGGAL

NO. LBR.

JML. LBR.

05

12



PEMERINTAH KABUPATEN JEPARA
 DINAS PEKERJAAN UMUM DAN PENATAAN RUANG
 KABUPATEN JEPARA
 J. KARTINI NO. 27 JEPARA

KEGIATAN

PENINGKATAN JALAN

PEKERJAAN

PENINGKATAN JALAN PANGGUNG - SURODADI

LOKASI

KECAMATAN KEDUNG

PERENCANA

MEGO PURNOMO, S.T., M.T.

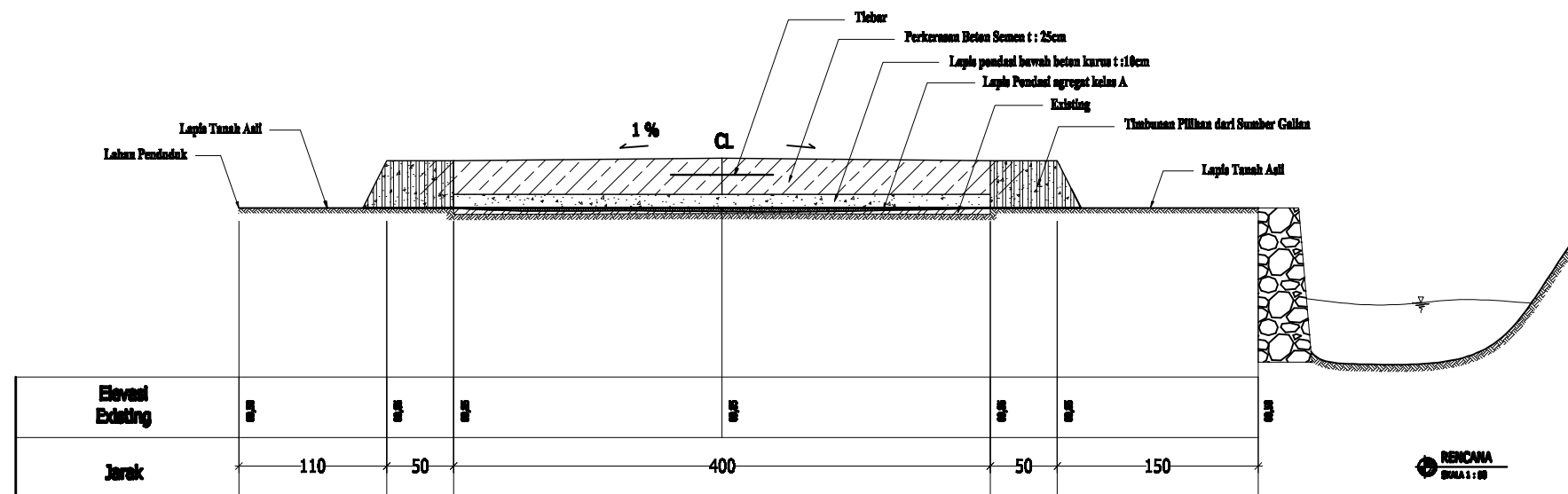
JUDUL GAMBAR SKALA

POTONGAN MELINTANG 1 : 50

TANGGAL NO. LBR. JML. LBR.

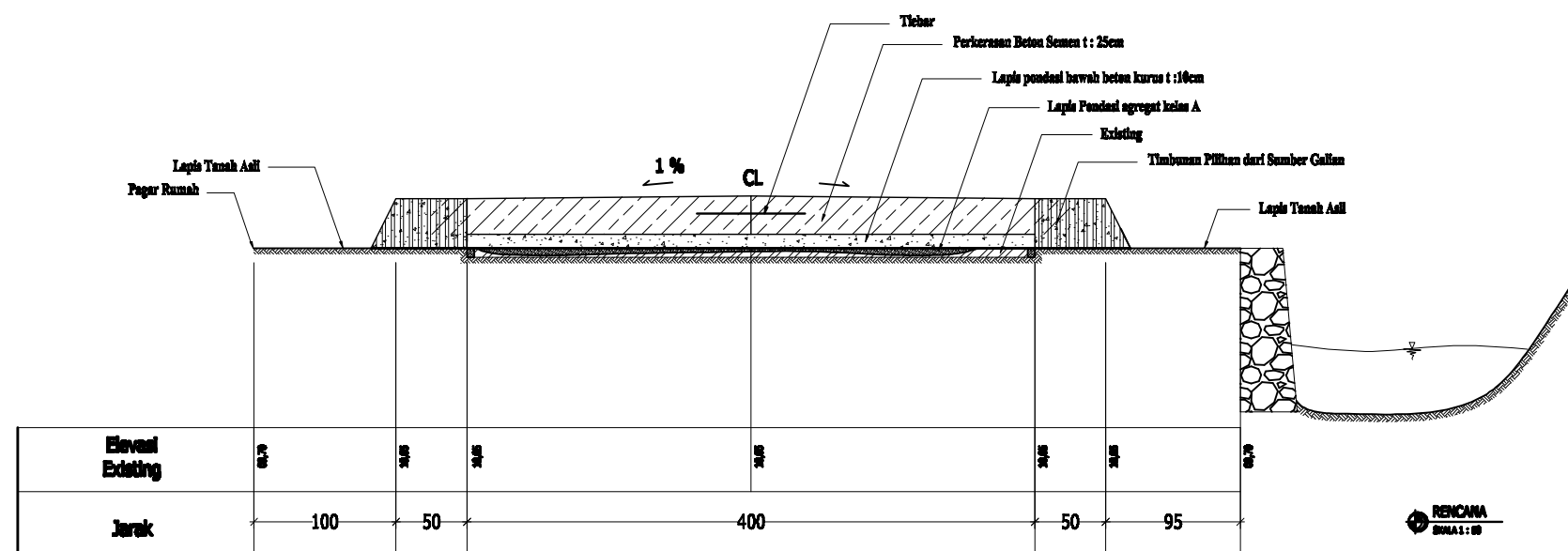
06

12



Cross Section (STA 1+500)

SKALA 1 : 50



Cross Section (STA 1+468)

SKALA 1 : 50



PEMERINTAH KABUPATEN JEPARA
 DINAS PEKERJAAN UMUM DAN PENATAAN RUANG
 KABUPATEN JEPARA
 J.L. KARTINI NO. 27 JEPARA

KEGIATAN

PENINGKATAN JALAN

PEKERJAAN

PENINGKATAN JALAN PANGGUNG - SURODADI

LOKASI

KECAMATAN KEDUNG

PERENCANA

MEGO PURNOMO, S.T., M.T.

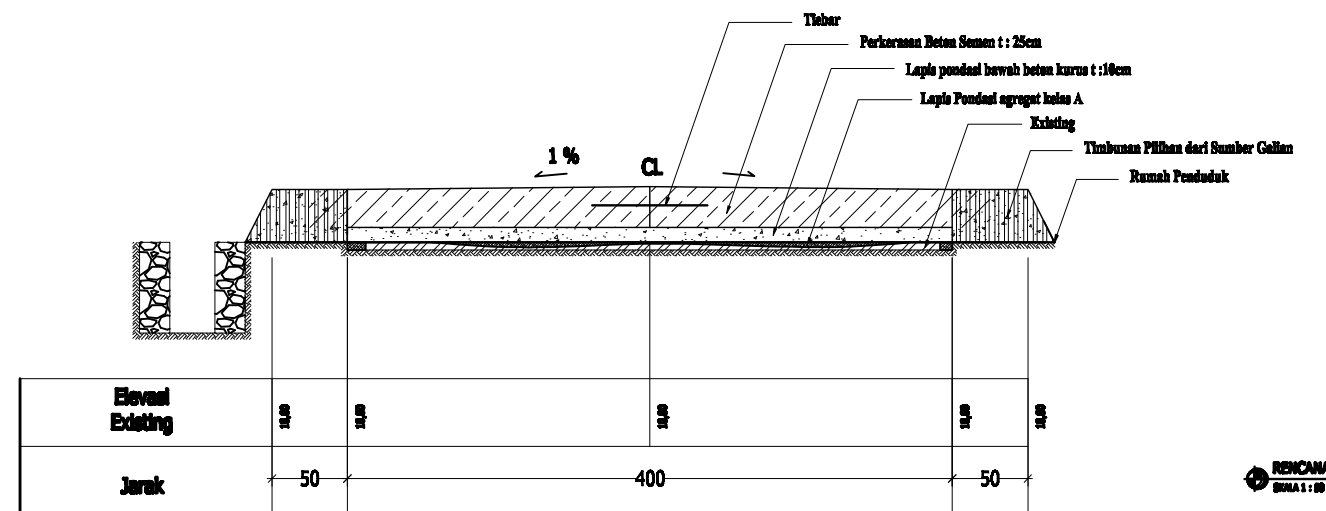
JUDUL GAMBAR SKALA

POTONGAN MELINTANG 1 : 50

TANGGAL **NO. LBR.** **JML. LBR.**

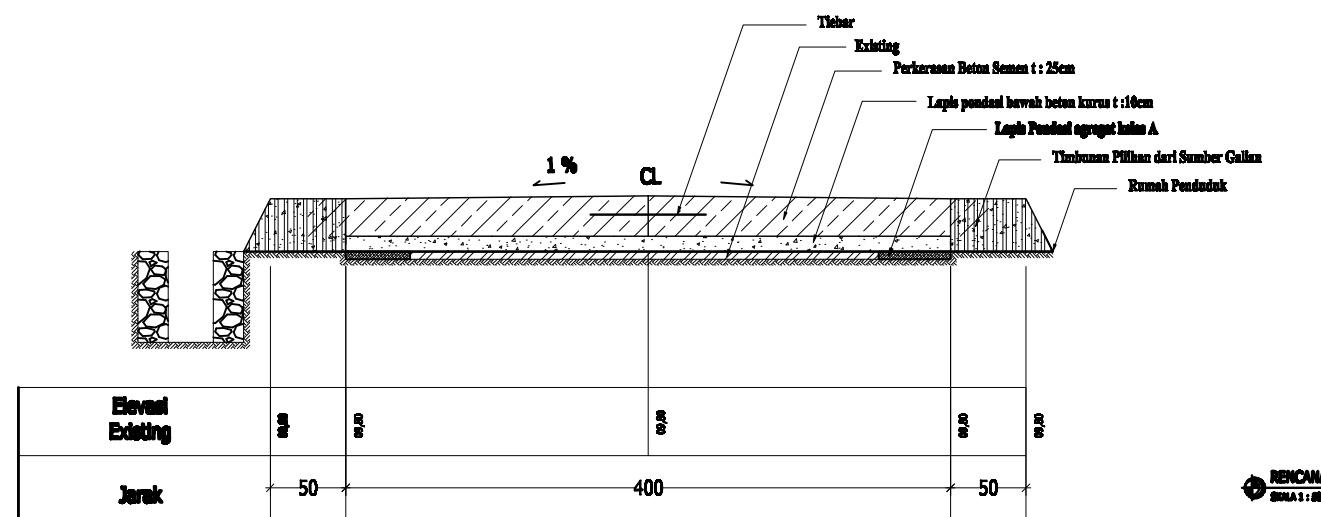
07

12



Cross Section (STA 0+918)

SKALA 1 : 50



Cross Section (STA 0+868)

SKALA 1 : 50



PEMERINTAH KABUPATEN JEPARA
 DINAS PEKERJAAN UMUM DAN PENATAAN RUANG
 KABUPATEN JEPARA
 J. KARTINI NO. 27 JEPARA

KEGIATAN

PENINGKATAN JALAN

PEKERJAAN

PENINGKATAN JALAN PANGGUNG - SURODADI

LOKASI

KECAMATAN KEDUNG

PERENCANA

MEGO PURNOMO, S.T., M.T.

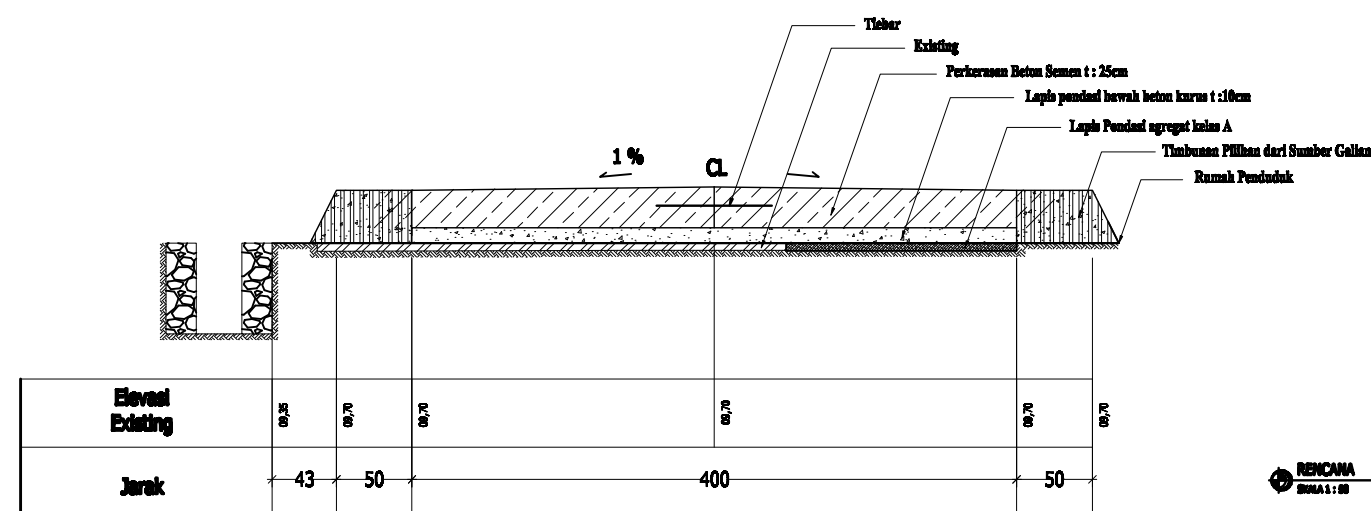
JUDUL GAMBAR SKALA

POTONGAN MELINTANG 1 : 50

TANGGAL **NO. LBR.** **JML. LBR.**

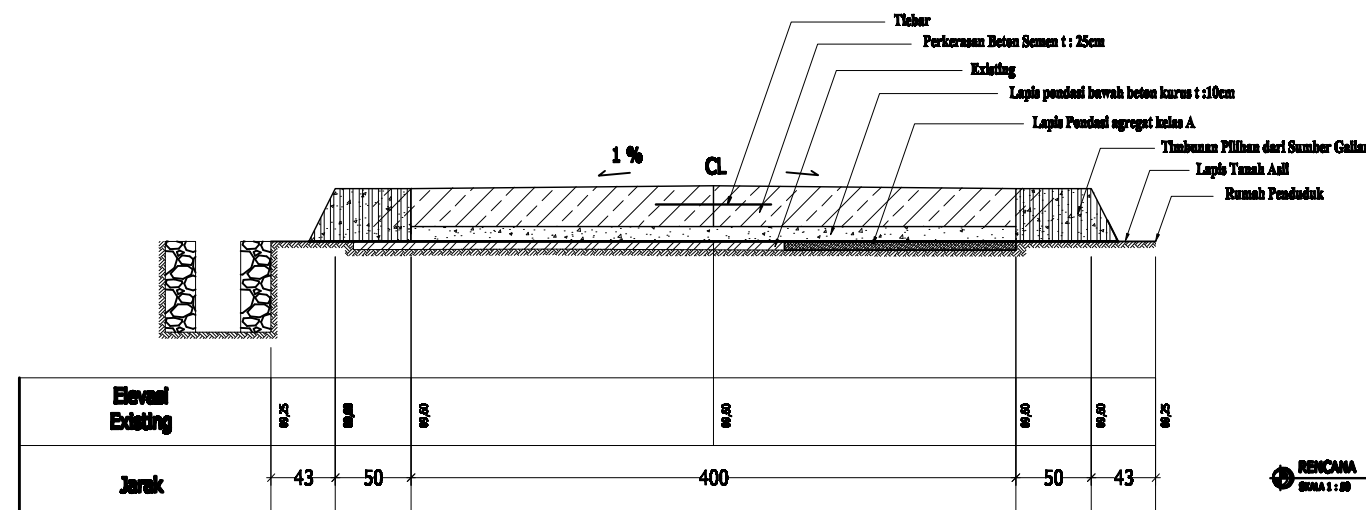
08

12



Cross Section (STA 0+818)

SKALA 1 : 50



Cross Section (STA 0+768)

SKALA 1 : 50



PEMERINTAH KABUPATEN JEPARA
 DINAS PEKERJAAN UMUM DAN PENATAAN RUANG
 KABUPATEN JEPARA
 J. KARTINI NO. 37 JEPARA

KEGIATAN

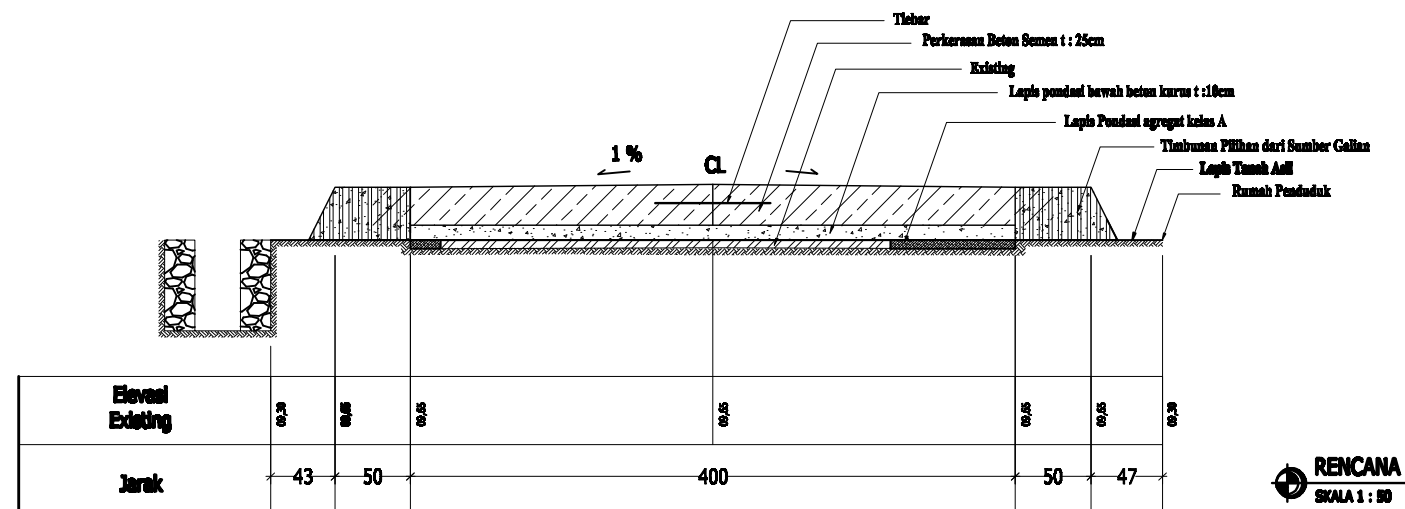
PENINGKATAN JALAN

PEKERJAAN

PENINGKATAN JALAN PANGGUNG - SURODADI

LOKASI

KECAMATAN KEDUNG



RENCANA
 SKALA 1 : 50

Cross Section (STA 0+731)

SKALA 1 : 50

PERENCANA

MEGO PURNOMO, S.T., M.T.

JUDUL GAMBAR

SKALA

POTONGAN MELINTANG

1 : 50

TANGGAL

NO. LBR.

JML. LBR.

09

12



PEMERINTAH KABUPATEN JEPARA
 DINAS PEKERJAAN UMUM DAN PENATAAN RUANG
 KABUPATEN JEPARA
 J.L. KARTINI NO. 27 JEPARA

KEGIATAN

PENINGKATAN JALAN

PEKERJAAN

PENINGKATAN JALAN PANGGUNG - SURODADI

LOKASI

KECAMATAN KEDUNG

PERENCANA

MEGO PURNOMO, S.T., M.T.

JUDUL GAMBAR

SKALA

DETAIL PENULANGAN TIE BAR DAN DOWEL

1 : 50

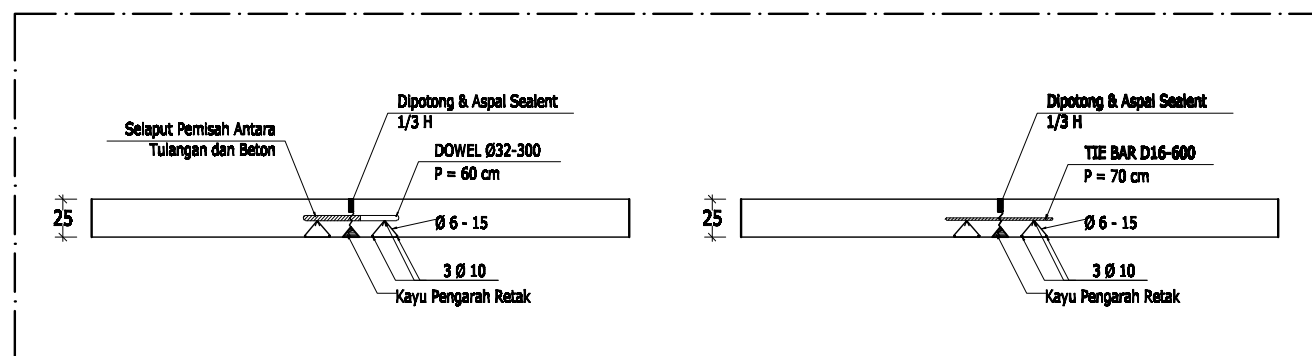
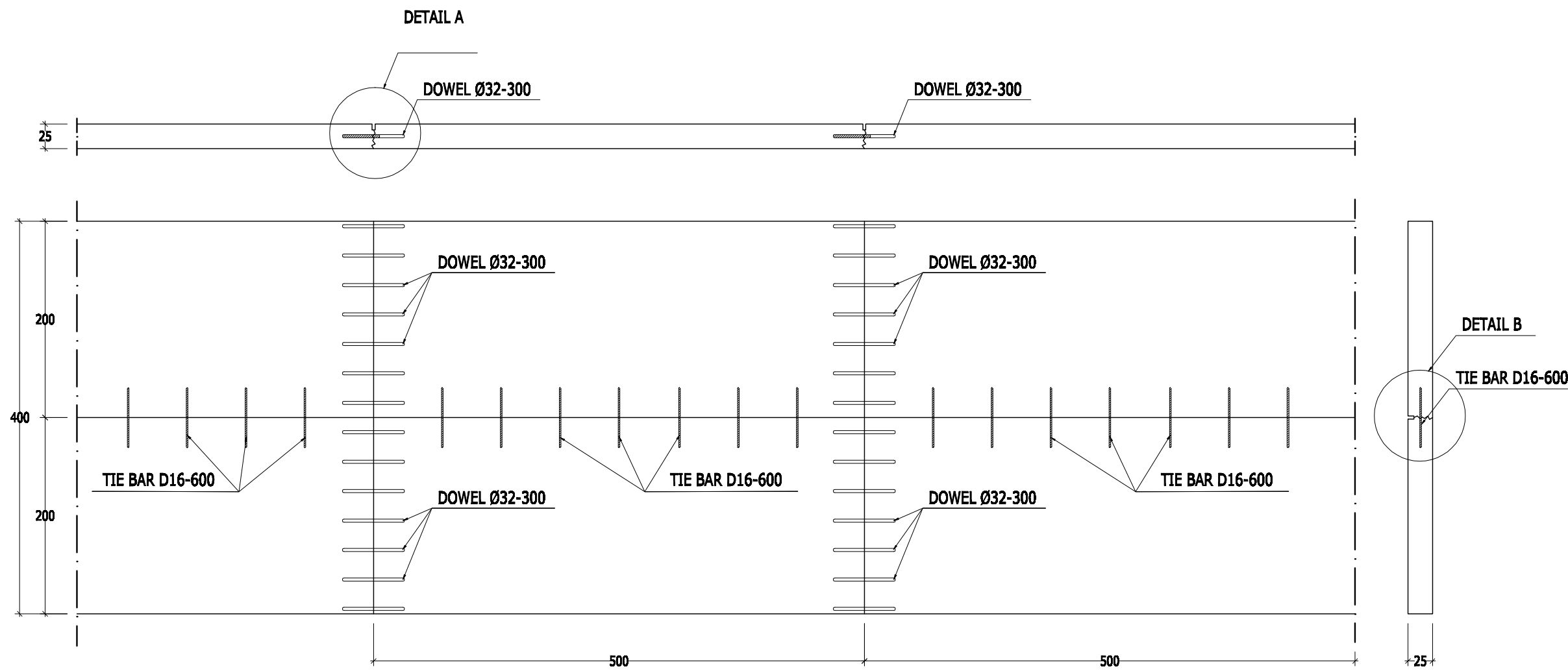
TANGGAL

NO. LBR.

JML. LBR.

10

12



DETAIL A
 SKALA 1 : 50

DETAIL B
 SKALA 1 : 50

DETAIL PENULANGAN TIE BAR DAN DOWEL

Skala 1 : 50



PEMERINTAH KABUPATEN JEPARA
 DINAS PEKERJAAN UMUM DAN PENATAAN RUANG
 KABUPATEN JEPARA
 J.L. KARTINI NO. 27 JEPARA

KEGIATAN

PENINGKATAN JALAN

PEKERJAAN

PENINGKATAN JALAN PANGGUNG - SURODADI

LOKASI

KECAMATAN KEDUNG

PERENCANA

MEGO PURNOMO, S.T., M.T.

JUDUL GAMBAR

TAMPAK ATAS JALAN

SKALA

1 : 50

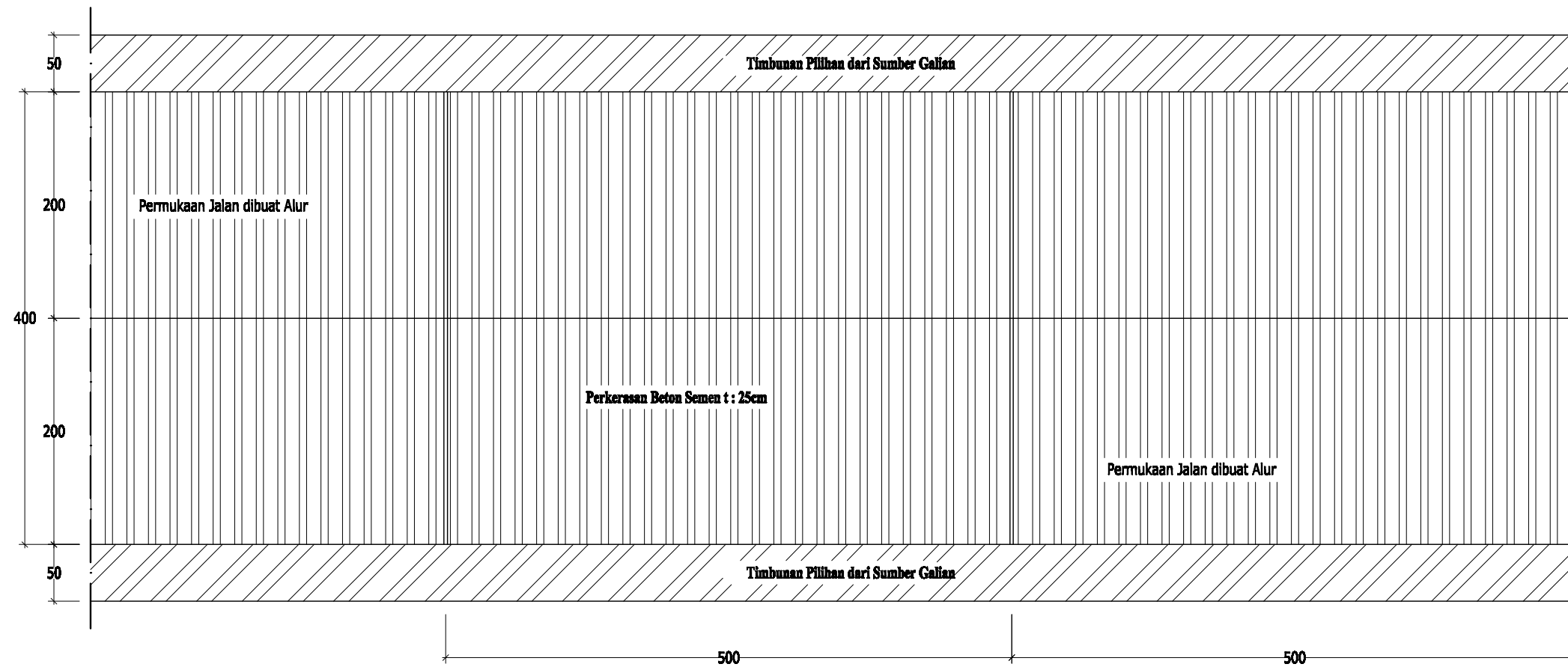
TANGGAL

NO. LBR.

JML. LBR.

11

12



TAMPAK ATAS BADAN JALAN

Skala 1 : 50



PEMERINTAH KABUPATEN JEPARA
 DINAS PEKERJAAN UMUM DAN PENATAAN RUANG
 KABUPATEN JEPARA
 J.L. KARTINI NO. 37 JEPARA

KEGIATAN

PENINGKATAN JALAN

PEKERJAAN

PENINGKATAN JALAN PANGGUNG - SURODADI

LOKASI

KECAMATAN KEDUNG

PERENCANA

MEGO PURNOMO, S.T., M.T.

JUDUL GAMBAR

SKALA

DETAIL OPRIT

1 : 50

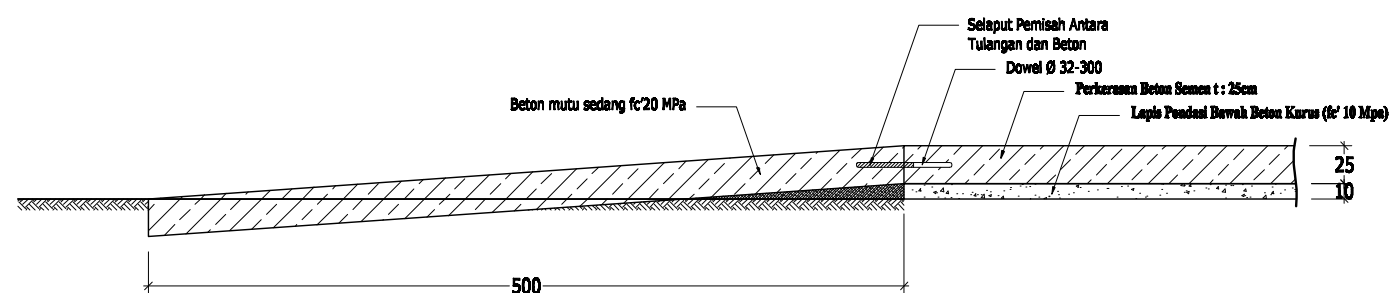
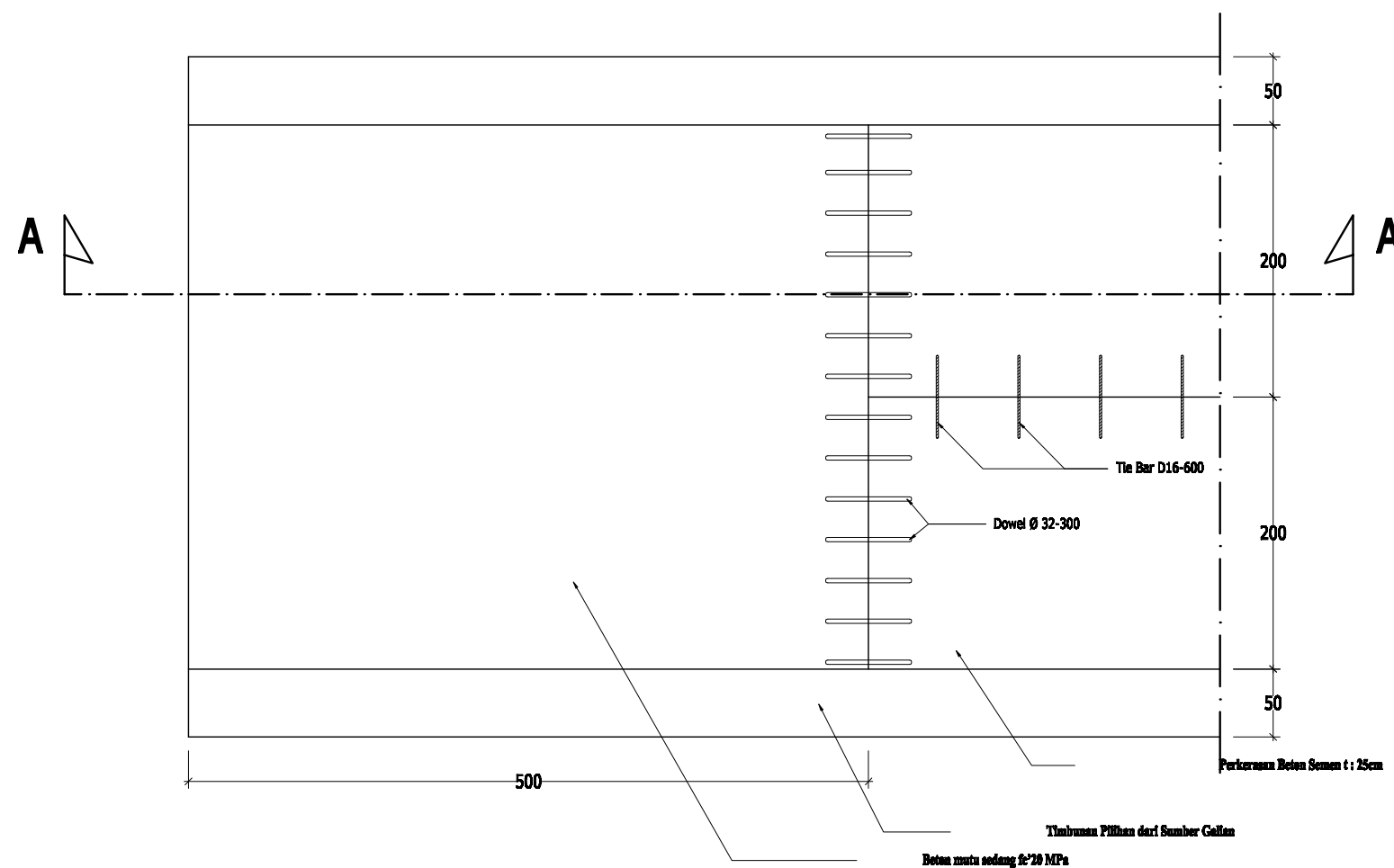
TANGGAL

NO. LBR.

JML. LBR.

12

12



DETAIL OPRIT

Skala 1 : 50