

VERIFIKASI UNJUK KERJA PENGENDALI BERLOGIKA SAMAR PADA PROSES PEMANASAN RUANG

by Fianti Fianti

Submission date: 17-Jul-2019 01:20PM (UTC+0700)

Submission ID: 1152579504

File name: kaunia_fie_srihartati.pdf (4.61M)

Word count: 2797

Character count: 16897

VERIFIKASI UNJUK KERJA PENGENDALI BERLOGIKA SAMAR PADA PROSES PEMANASAN RUANG

Fianti & Sri Hartati

Staf Pengajar Jurusan
Fisika FMIPA
UNNES, Kampus
Sekaran, Gunungpati,
Semarang

Staff Pengajar Jurusan
Fisika FMIPA UGM
Yogyakarta

2

Abstract

The objective of this study is to explore the advantages of using fuzzy logic in a controller system software, especially for temperature controller. By applying fuzzy logic in a controller system, it is possible to reduce mathematics problems in its process and obtain a high flexibility in controlling, in order to have the best performance of controlling.

Kata kunci: fuzzy rule, fuzzy number, fuzzy logic, fuzzification

A. Pendahuluan

Berbagai keunggulan ditemukan bahwa kendali samar sangat mudah dirancang dan pengerjaannya sangat baik dalam menyelesaikan banyak masalah. Hal ini karena kendali samar tidak memerlukan model matematika yang rumit dalam prosesnya. Kendali samar dapat diterapkan pada banyak sistem dimana kendali konvensional tak dapat melakukannya karena model matematika yang tak memadai. Pemikiran ini sesuai dengan pernyataan bahwa, "Semakin tinggi kerumitan sistem, menyebabkan semakin sukar dan hampir mustahil untuk memetakan suatu perilaku sistem ke dalam aljabar matematisnya. Namun, dengan munculnya satu titik saja dimana metode logika samar diterapkan

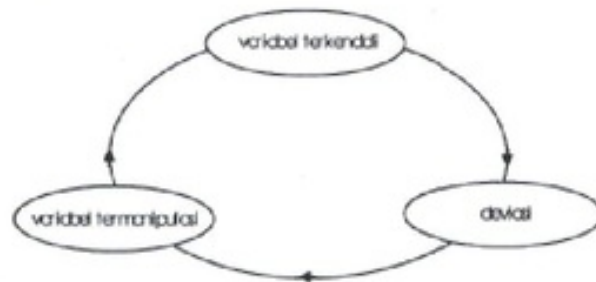
dalam kehidupan, maka masalah yang rumitpun menjadi mudah terselesaikan.”¹

Sistem kendali konvensional menjadi sulit diharapkan pada sistem terpadu yang rumit dan bila dibagi-bagi menjadi beberapa modul yang saling berkaitan, akan terjadi masalah pada waktu nyata (*real time*) prosesnya. Hal itu karena perhitungan matematis yang bertingkat.

Dengan adanya sistem kendali berdasar logika samar maka diharapkan mampu mengatasi masalah sistem kendali konvensional, serta akan mempermudah kita untuk menerapkan unjuk kerja sistem sesuai yang kita inginkan, karena sistem kendali berlogika samar bersifat fleksibel dan adaptif.

B. Dasar Teori Sistem Kendali Otomatis secara Umum

Ahli sistem kendali otomatis konvensional mengatakan bahwa “kendali otomatis adalah usaha untuk menjaga suatu nilai kuantitas atau keadaan selalu pada nilai yang diharapkan dengan cara mengukur selisih antara nilai yang ada terhadap nilai yang diharapkan, kemudian dengan selisih ini digunakan untuk mengaktualisasi suatu aksi yang bertujuan agar nilai selisih ini berkurang”.² Ungkapan tersebut dapat digambarkan dalam siklus di bawah ini.



Gambar 1 Siklus sistem kendali otomatis umum

Persyaratan umum sistem kendali³:

- a. Stabil, selain kestabilan mutlak juga harus mempunyaikestabilan relatif, yaitu yang membuat kecepatan tanggap tinggi dan

¹ <http://www.fuzzy-logic.com>

² D.P. Eckman, *Automatic Process Control*, (New Delhi: Wiley Eastern Private Limited, 1958).

³ K. Ogata, *Modern Control Engineering*, (New Delhi: Prentice Hall of India Private Limited, 1996).

menunjukkan peredaman yang layak.

- b. Harus mampu memperkecil kesalahan 5 (yaitu selisih antara nilai yang ada dan nilai set point) sampai nol atau sampai pada suatu nilai yang dapat ditoleransi.

C. Karakteristik Sistem Terkendali dan Pengendali Otomatis Konvensional yang Menyertainya

Penelitian ini dilakukan pada sistem gas, khususnya pada sistem kendali pemanasan ruang, sehingga perlu dipahami tentang karakteristik sistem gas dan karakteristik sistem kendali padanya. Pada sistem gas, terjadi transfer panas dari substansi satu ke yang lain, yang dikarakterisasikan oleh resistansi dan kapasitansi termal. Saat transfer panas terjadi, diasumsikan aliran panas melewati dua substansi bersuhu lain yang dibatasi oleh sebuah lapisan udara sangat tipis.⁴

Sistem kendali konvensional yang paling baik unjuk kerjanya adalah kendali proporsional-integral-derivatif, yaitu sistem kendali yang merupakan gabungan dari tiga perilaku kendali; kendali proporsional, kendali integral, dan kendali derivatif. Konsep matematis sistem kendali konvensional proporsional-integral-derivatif adalah⁵

$$\dot{m} = \frac{K_p}{T_i} e + K_p \dot{e} + K_p T_d \ddot{e} \quad (1)$$

dengan e : deviasi

m : variabel termanipulasi

T_i : waktu integral

K_p : konstanta integrasi

T_d : waktu derivatif.

Sehingga diperoleh fungsi alih pengendalinya:

$$m = K_p \left[\frac{1}{T_i s} + 1 + T_d s \right] e \quad (2)$$

Diberikan $e = Et$, maka diperoleh persamaan *Laplace* balik untuk fungsi m terhadap t

⁴ D.P. Eckman, *Automatic Process Control*, (New Delhi: Wiley Eastern Private Limited, 1958).

⁵ *ibid*

$$m(t) = K_p E \left[\frac{t^2}{2T_i} + 1 + T_d \right], \quad (3)$$

dengan t adalah waktu. Deviasi masukan dengan sinyal balik adalah $e = v - c$, dimana v adalah set point, c adalah temperatur keluaran pemanas;

$$c = \frac{1}{T} \frac{QP + u}{s + \frac{1}{T}} \quad (4)$$

dimana Q : berat aliran udara yang melewati pemanas (kgs^{-1})

P : kalor jenis udara ($\text{Jkg}^{-1}\text{K}^{-1}$)

t : satu satuan waktu proses (s atau detik).

Karakteristik proses pengendalian dan karakteristik sistem gas yang telah dipahami melalui persamaan-persamaan di atas, dapat mengantar ke simulasi numerik pengendalian pemanas yang dilakukan oleh sistem kendali konvensional. Gambaran sistem kendali ini dapat dipahami melalui diagram blok di **Gambar 2**. Simulasi dikerjakan setelah ditetapkan nilai-nilai parameter berikut;

set point = 380C = 311K

T_i = 2s

T_d = 2s

t = 2s

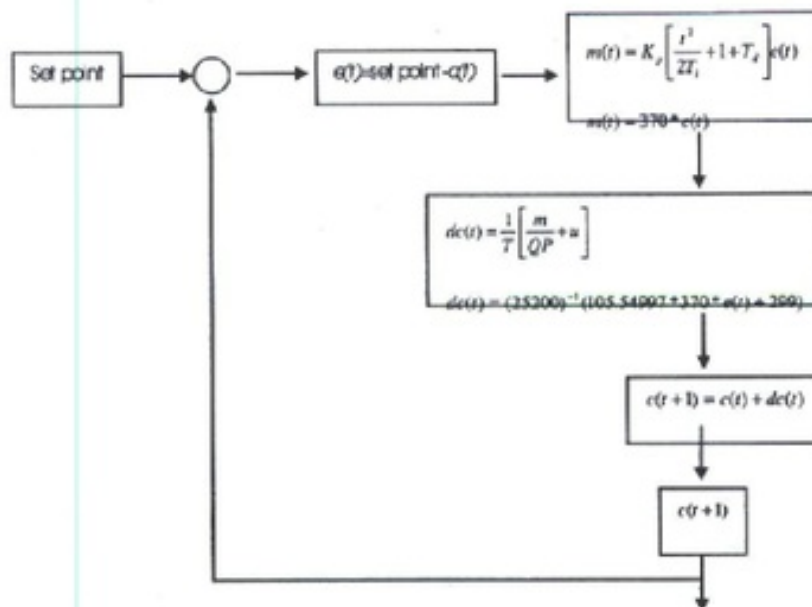
K_p = 74

Q = 9,4.10⁻⁶, P = 1,006, $(QP)'$ = 105,54997

n = 260C = 299K

nilai awal = $c(0)$ = 230C = 296K.

Dari nilai-nilai parameter di atas dapat dibuat simulasi tingkah laku sistem yang menggambarkan proses pengendalian sistem pemanas ruang otomatis secara matematis seperti di bawah ini.



Gambar 2 Diagram blok pengendali konvensional pemanas ruang

D. Teori Matematis Yang Mendasari Sistem Kendali

Metode klasik untuk mendefinisikan himpunan A dengan $\mu_A(x)$ sebagai fungsi keanggotaan pada himpunan A adalah⁶

$$A = \{x | x \in R\} \quad (7)$$

$$\mu_A(x) = \begin{cases} 1, & x \in A \\ 0, & x \notin A \end{cases} \quad (8)$$

Istilah *fuzzy logic* diartikan sebagai berikut:

Bentuk logik yang digunakan pada sistem pakar dan aplikasi kecerdasan buatan lain, dimana variabel dapat mempunyai tingkat kebenaran atau salah yang dinyatakan dengan rentang nilai 1 (benar) dan 0 (salah). Sehingga data yang diperoleh dari sensor berupa bilangan klasik yang dapat disederhanakan dengan cara mengkonversi ke dalam bilangan samar (proses penyamaran). Elemen himpunan samar dipetakan ke himpunan semesta dalam nilai keanggotaan menggunakan

⁶ L.X. Wang, *A Course Input Fuzzy System and Control*, (USA: Prentice Hall PTR, 1997).

bentuk fungsi teoritis μ dengan A' adalah himpunan samara⁷

$$A' = \{x, \mu_{A'}(x) | x \in X\}, \quad (9)$$

$$\mu_{A'}(x) \in [0,1]. \quad (10)$$

E. Penerapan Logika Samar pada Sistem Kendali Otomatis

Fuzzy Logic banyak diaplikasikan dalam berbagai bidang, salah satunya adalah sebagai alat bantu pengambil keputusan⁸. Sistem kendali otomatis berlogika samar ini adalah perangkat lunak (*software*) dengan logika samar sebagai perangkat perhitungan matematis dan pengambilan keputusan. Dalam suatu proses pengendalian, dapat diandaikan sistem kendali ini berupa kotak hitam yang dipasang pada suatu sistem yang dikendalikan (suhu ruang). Luasan segi empat yang dibatasi oleh garis putus-putus pada **Gambar 3** menggambarkan kotak hitam tersebut.

Prinsip pengendali samar beroperasi dengan mengulang-ulang sebuah siklus yang terdiri dari lima langkah yang merupakan prinsip dari pengendali ini seperti terlihat di **Gambar 3**, yaitu⁹

1. Pengidentifikasi variabel input dan output serta nilai range miliknya yang kemudian didefinisikan ke dalam himpunan-himpunan samar (*fuzzy sets*) yang cocok.

Pengidentifikasi ini dimaksudkan untuk memperkenalkan bilangan-bilangan samar yang disediakan oleh perangkat lunak sistem pengendali. Satu bilangan samar berisi barisan bilangan-bilangan klasik. Dengan batasan tertentu yang dibuat oleh pembangun pengendali ini, maka suatu bilangan klasik tertentu akan diterjemahkan ke dalam suatu bilangan samar tertentu oleh suatu prosedur penyamaran (*fuzzification*). Demikian pula suatu bilangan samar tertentu akan diterjemahkan menjadi suatu bilangan klasik tertentu oleh prosedur penyamaran balik (*defuzzification*)

2. Pengukuran diambil dari semua variabel yang merepresentasikan kondisi dari proses yang dikendalikan yaitu nilai input (berupa bila-

⁷ *ibid*

⁸ <http://ilmukomputer.com>

⁹ J.K. George dan B.Yuan, *Fuzzy Sets and Fuzzy Logic, Theory and Application*, (USA: Prentice all PTR,1995).

ngan klasik), kemudian diproyeksikan ke dalam bilangan-bilangan samar yang disebut sebagai penyamaran (*fuzzification*).

Proses ini berlangsung di modul penyamaran, seperti yang terlihat di **Gambar 3**. Modul penyamaran berisi suatu prosedur untuk memetakan barisan bilangan klasik ke dalam suatu bilangan samar yang cocok. Di modul ini dilakukan penyamaran (*fuzzification*) yaitu mengganti bilangan klasik yang diterima dari sensor sebagai nilai masukan menjadi bilangan samar. Sehingga pastilah di dalam modul penyamaran diperkenalkan bilangan-bilangan samar yang disediakan, serta range bilangan-bilangan klasik yang akan diubah ke bilangan-bilangan samar.

3. Pengetahuan tentang masalah kendali diformulasikan ke dalam pola aturan pengambil keputusan samar (aturan samar) yang berbentuk **jika sebab, maka akibat**.

Segala pengetahuan tentang proses pengendalian otomatis konvensional (karakteristik system yang dikendalikan dan karakteristik proses pengendalian, termasuk di dalamnya perhitungan-perhitungan matematis yang mengikutinya) digunakan untuk menyusun kumpulan aturan-aturan samar. Di dalam **Gambar 3**, kumpulan aturan-aturan samar berada pada kotak dasar aturan samar. Sebagai contoh, kumpulan aturan samar antara lain dapat berbunyi;

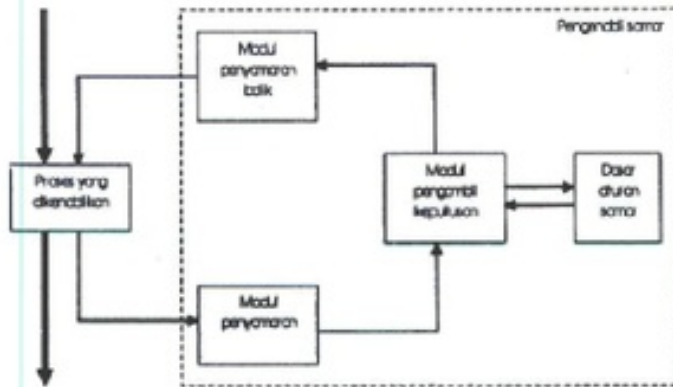
**jika sangat dingin, maka besar positif,
jika rata-rata, maka nol,
jika sangat panas, maka besar negatif.**

Maksud dari aturan samar paling atas adalah bila nilai deviasi masukan terhadap nilai target ($\text{deviasi} = \text{nilai target} - \text{nilai masukan}$) sangat besar dan bernilai positif, atau dapat dikatakan dalam bahasa sehari-hari "sangat dingin" maka diperlukan kenaikan suhu yang sangat tinggi untuk memanaskan ruang (menaikkan suhu ruang agar mendekati nilai target/set point). Sehingga dengan pengertian yang sama, maka aturan samar paling bawah diartikan bahwa, jika suhu sangat panas, maka diperlukan penurunan suhu yang sangat tinggi (penurunan berarti kenaikan yang bernilai negative). Kumpulan aturan samar berisi banyak aturan samar seperti yang diperlihatkan oleh kalimat di atas, yang harus bisa melingkupi semua kemungkinan yang akan terjadi dalam suatu proses pengendalian. Sehingga akan ada aturan samar untuk memberi fasilitas pengambil

keputusan apabila system dalam kondisi suhu sangat rendah, rendah, rata-rata, tinggi, maupun sangat tinggi.

4. Pengukuran dari variabel input dikombinasikan dengan aturan samar yang cocok untuk membuat keputusan yang berhubungan dengan output yang dilakukan oleh modul pengambil keputusan. Modul pengambil keputusan (seperti terlihat di **Gambar 3**) berisi suatu prosedur yang menentukan pemakaian salah satu aturan samar dari sekian banyak aturan-aturan samar yang tersedia di kumpulan aturan samar (kotak dasar aturan samar). Pengambilan keputusan ini didasarkan pada bilangan samar nilai masukan system yang dikendalikan. Hasil keputusan ini akan diteruskan ke modul penyamaran balik.
5. Penyamaran balik (*defuzzification*) yang bertujuan untuk menampilkan tiap konklusi yang diambil modul pengambil keputusan yang dulu dalam bilangan samar ke dalam bilangan eksak/klasik.

Keputusan yang dikeluarkan oleh modul pengambil keputusan diterima oleh modul penyamaran balik sebagai suatu perintah untuk menterjemahkan bilangan samar akibat (dari langkah ketiga siklus ini) ke dalam bilangan klasik/eksak. Sistem pemanipulasi (diluar kotak hitam) bertugas membuat kondisi seperti aturan samar yang telah dipilih oleh modul pengambil keputusan. Jika aturan samar paling atas yang dipilih, maka akan diterjemahkan suatu bilangan samar "besar positif" ke dalam suatu bilangan klasik yang sesuai. Sistem pemanipulasi juga akan membacanya sebagai perintah untuk menciptakan kondisi yang dituju, yaitu dengan memberikan energi elektrik untuk mengalirkan energi panas untuk memberikan kenaikan suhu sebesar yang diminta oleh modul penyamaran balik. Sehingga apabila bilangan samar "besar positif" sebagai hasil keputusan, maka sistem pemanipulasi akan memberikan energi elektrik tertentu agar bisa mengalirkan energi panas yang tinggi untuk mendapatkan penambahan suhu yang sangat tinggi. Hal itu dimaksudkan agar diperoleh suhu ruang yang semakin mendekati set point/nilai target.



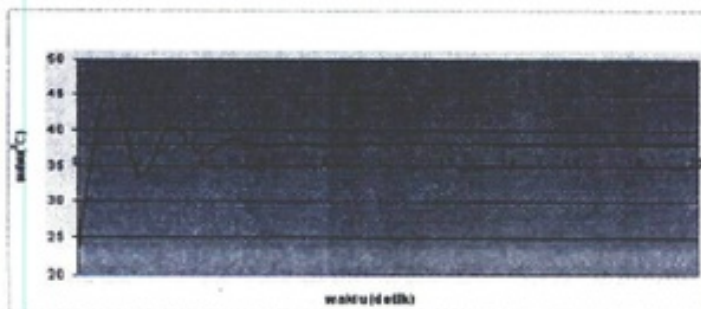
Gambar 3 Skema umum siklus pengendali samar

Bilangan samar adalah himpunan bagian dari barisan bilangan-bilangan nyata atau bilangan klasik. Penentuan bilangan samar dilakukan berdasar gambaran standar sistem pengendali yang didapatkan secara konvensional.

Tahap-tahap pembuatan aturan samar adalah: pembuatan gambaran standar mengenai tingkah laku sistem, penentuan bilangan samar yang didasarkan gambaran standar sistem pengendali, pengevaluasian tiap aturan yang dibuat, dan aturan yang sudah lengkap kemudian dibuat menjadi lebih dinamis dan adaptif. Semakin banyak jumlah bilangan samar, maka pengendalian akan lebih teliti.

F. Hasil Penelitian

Telah dilakukan simulasi penerapan sistem kendali otomatis konvensional pada sistem pemanasan ruang. Data sistem kendali konvensional ini dapat dilihat di **Gambar 4**. Penerapan logika samar pada sistem pengendali menghasilkan data yang dapat terlihat di **Gambar 5**.

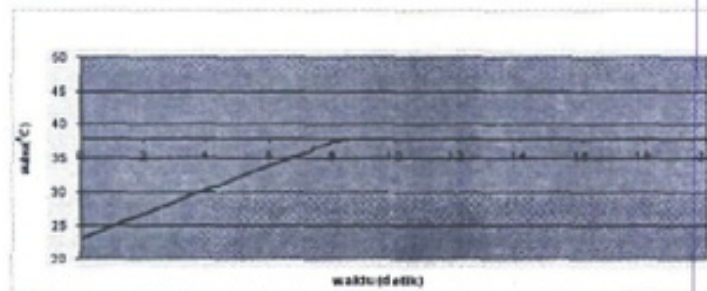


Gambar 4. Grafik unjuk kerja pengendali otomatis konvensional.

Data daya yang digunakan dalam usaha pencapaian nilai target dapat dilihat di Tabel 1 untuk teknik kendali otomatis konvensional.

Tabel 1 Unjuk kerja sistem kendali konvensional

t(detik)	suhu(°C)	error(°C)	daya(watt)	perubahan suhu(°C)
0	23	15	5550	23.25798942
1	46.25798942	-8.257989425	-3055.456087	-12.78588485
2	33.47210457	4.52789543	1675.321309	7.028933092
3	40.50103766	-2.501037662	-925.3839349	-3.864097066
4	35.63694058	1.363059424	504.3319869	2.124255003
5	38.76119558	-0.761195579	-281.6423644	-1.167791393
6	37.59340419	0.406595814	150.4404511	0.641983536
7	38.23538772	-0.235387722	-87.09345714	-0.352925071
8	37.88246265	0.117537349	43.48881912	0.194017601
9	38.07648025	-0.076480252	-28.29769337	-0.106659551
10	37.9698207	0.030179299	11.16634052	0.058635195
11	38.0284559	-0.028455896	-10.52868152	-0.032234207
12	37.99622169	0.003778311	1.397975104	0.017720485
13	38.01394217	-0.013942174	-5.158604468	-0.009741688
14	38.00420049	-0.004200486	-1.554179773	0.005355412
15	38.0095559	-0.009555897	-3.535882054	-0.002944093
16	38.0066118	-0.006611805	-2.446367774	0.00161849
17	38.0082303	-0.008230295	-3.045209175	-0.000889751
18	38.00734054	-0.007340544	-2.716001131	0.000489133
19	38.00782968	-0.007829677	-2.896980495	-0.000268897
20	38.00756078	-0.00756078	-2.797488606	0.000147824



Gambar 5. Grafik unjuk kerja pengendali otomatis berlogika samar.

Penerapan metode *fuzzy logic* dalam sistem kendali otomatis memberikan unjuk kerja seperti yang terlihat di Tabel 2.

Tabel 2 Unjuk kerja sistem kendali dengan logika samar (*fuzzy logic*)

t(detik)	suhu(°C)	error(°C)	Daya(watt)	perubahan suhu(°C)
0	23	15	426.91626	1.8
1	24.8	13.2	426.91626	1.8
2	26.6	11.4	426.91626	1.8
3	28.4	9.6	426.91626	1.8
4	30.2	7.8	426.91626	1.8
5	32	6	426.91626	1.8
6	33.8	4.2	426.91626	1.8
7	35.6	2.4	426.91626	1.8
8	37.4	0.6	92.667007	0.4
9	37.8	0.2	32.979637	0.15
10	37.95	0.05	-2.832782	0
11	37.95	0.05	-2.832782	0
12	37.95	0.05	-2.832782	0
13	37.95	0.05	-2.832782	0
14	37.95	0.05	-2.832782	0
15	37.95	0.05	-2.832782	0
16	37.95	0.05	-2.832782	0
17	37.95	0.05	-2.832782	0
18	37.95	0.05	-2.832782	0
19	37.95	0.05	-2.832782	0
20	37.95	0.05	-2.832782	0

G. Pembahasan

Pada sistem kendali konvensional untuk mencapai unjuk kerja yang optimal harus melakukan prosedur yang bermacam-macam. Hal itu karena perancangan sistem kendali konvensional masih memerlukan analisa matematis yang rumit untuk mendapatkan redaman yang bagus. Selain itu juga diperlukan berbagai prosedur untuk menjaga sistem pengendali tetap stabil sehingga nilai keluran variabel yang dikendalikan berada pada nilai set point, di keadaan tunaknya.

Hal ini cukup rumit karena satu komponen fisis tertentu berpengaruh kepada komponen yang lain. Karena kestabilan pengendali logika samar didasarkan pada aturan-aturan samar, maka dapat dikatakan kestabilan sistem ini lebih handal dibanding sistem konvensional. Dan untuk mengubah unjuk kerja sistem cukup dengan mengubah bilangan samar dan aturan samarnya saja, tanpa mengganti semua komponen fisisnya.

Telah dilakukan beberapa uji coba pada kedua sistem pengendali dengan suhu awal yang berbeda-beda. Pada **Gambar 4** dan **Gambar**

5 ditampilkan hasil uji coba system, masing-masing dengan suhu awal 23°C dan set point (nilai target) 38°C.

Terlihat bahwa unjuk kerja sistem konvensional dalam menuju nilai set point mengalami osilasi teredam. Berarti diperlukan daya yang cukup besar atau hampir dua kali dari yang sebenarnya diperlukan untuk tiap periode mencapai titik setimbangannya (nilai set point). Hal itu terjadi karena setiap langkahnya adalah mengurangi nilai deviasi, bukan menuju sedikit demi sedikit langsung ke nilai set point.

Lain halnya dengan penggunaan logika samar ke sistem pengendali. Terlihat bahwa unjuk kerja yang dilakukan, bisa dikatakan setiap langkahnya sedikit demi sedikit langsung menuju ke nilai set point, tanpa mengalami osilasi. Dengan demikian daya yang diperlukan untuk menambah/menyerap panas untuk menuju ke set point jauh lebih kecil dibanding sistem konvensional.

Pada nilai awal 23°C, daya yang diperlukan untuk langkah pertama pencapaian target sebesar 5500 watt (terlihat di **Tabel 1**), lalu semakin mengecil dengan seiring bertambahnya waktu. Tetapi hanya diperlukan 426,9 watt (terlihat di **Tabel 2**) untuk saat yang sama bagi sistem berlogika samar.

Bila dilihat dari waktu pencapaian target, terlihat dengan nilai awal 23°C, sistem konvensional memerlukan 28detik atau (14x2)detik untuk berada di titik stabil (mencapai nilai set point). Pada nilai awal yang sama, sistem berlogika samar memerlukan 20detik atau (10x2)detik saja untuk mencapai nilai set point.

H. Penutup

1. Dapat dibuktikan bahwa sistem pengendali berlogika samar tidak memerlukan perhitungan matematis yang rumit, cukup dengan menerapkan hubungan sebab akibat dalam proses pengambilan keputusan pengendalian.
2. Diperoleh unjuk kerja yang maksimal dengan penggunaan logika samar pada system pengendalian, yaitu penghematan energi dan waktu dalam proses pemanasan ruang.

Terima kasih untuk segala saran dan kritik serta upaya untuk berbagi ilmu tentang topik ini yang bisa disampaikan kepada penulis di fianty@yahoo.com.

DAFTAR PUSTAKA

- Eckman, D.P., *Automatic Process Control*, New Delhi: Wiley Eastern Private Limited, 1958.
- George, J.K. dan Yuan, B., *Fuzzy Sets and Fuzzy Logic, Theory and Applications*, USA: Prentice Hall PTR, 1995.
- 1 Ogata, K., *Modern Control Engineering*, New Delhi: Prentice Hall of India Private Limited, 1996.
- Wang, L.X., *A Course Input Fuzzy System and Control* 1997, USA: Prentice Hall PTR, 1997. q6f
- Hermawanto, D., *Tutorial Pemrograman Fuzzy Logic*, <http://ilmu-komputer.com/2008/02/19/tutorial-pemrograman-fuzzy-logic/>, 2008. 3
- Sri, *Kamus Komputer dan Teknologi Informasi*, <http://www.total.or.id/info.php?kk=fuzzy%20logic>, 2005.
- Sowell, T.E., *Fuzzy Logic for "Just Plain Folks"*, <http://www.fuzzy-logic.com/>, 2003.

VERIFIKASI UNJUK KERJA PENGENDALI BERLOGIKA SAMAR PADA PROSES PEMANASAN RUANG

ORIGINALITY REPORT

2%

SIMILARITY INDEX

1%

INTERNET SOURCES

0%

PUBLICATIONS

1%

STUDENT PAPERS

PRIMARY SOURCES

1

elektro.ub.ac.id

Internet Source

<1%

2

ddd.uab.cat

Internet Source

<1%

3

sastrimulia.blogspot.com

Internet Source

<1%

4

www.rguhs.ac.in

Internet Source

<1%

5

Submitted to Udayana University

Student Paper

<1%

Exclude quotes Off

Exclude matches < 4 words

Exclude bibliography Off